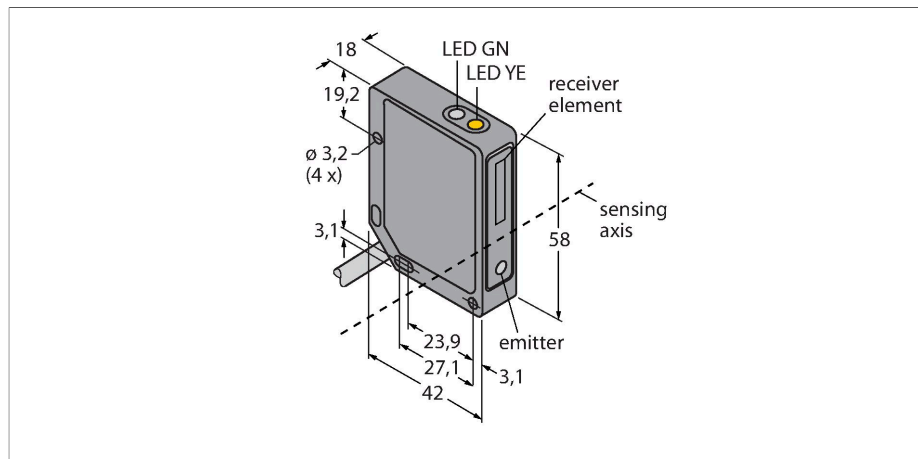


QMT42VN6FF1500 W/30

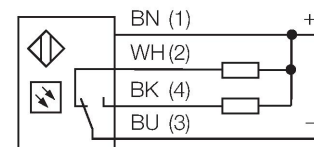
Opto-Sensor – Reflexionslichttaster mit fester Hintergrundausbldung



Merkmale

- Kabel, PVC, 2 m, 4-draht
- Metallgehäuse, ZN, schwarz
- Schutzart IP67
- Betriebsspannung 10...30 VDC
- NPN-Schaltausgang
- Hell- / Dunkelschaltung

Anschlussbild



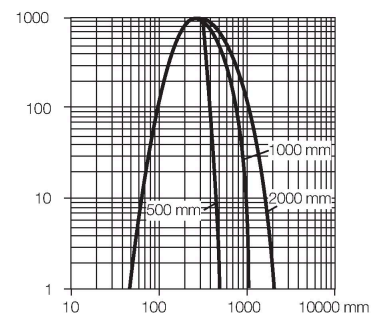
Technische Daten

Typ	QMT42VN6FF1500 W/30
Ident-No.	3062962
Optische Daten	
Funktion	Reflexionslichttaster mit fester Hintergrundausbldung
Lichtart	IR
Wellenlänge	880 nm
Reichweite	50...1500 mm
Elektrische Daten	
Betriebsspannung	10...30 VDC
Restwelligkeit	< 10 % U _{ss}
DC Bemessungsbetriebsstrom	≤ 100 mA
Leerlaufstrom	≤ 50 mA
Kurzschlusschutz	ja
Verpolungsschutz	ja
Ausgangsfunktion	Schließer/Öffner, NPN
Schaltfrequenz	≤ 500 Hz
Bereitschaftsverzug	≤ 100 ms
Ansprechzeit typisch	< 1 ms
Überstromauslösung	> 150 mA
Mechanische Daten	
Bauform	Quader, QMT42
Abmessungen	42 x 18 x 58 mm
Gehäusewerkstoff	Metall, ZN, schwarz lackiert
Linse	Kunststoff, Acryl
Elektrischer Anschluss	Kabel, 9 m, PVC

Funktionsprinzip

Reflexionslichttaster mit Hintergrundausbldung arbeiten mit einem Sender und mehreren Empfängerelementen. Die Position des zu detektierenden Objekts und die optische Struktur des Sensors bestimmen, auf welches Empfängerelement die größte Lichtmenge einfällt. Durch die Sensorelektronik wird determiniert, ob sich das reflektierende Objekt innerhalb oder außerhalb des Erfassungsbereichs befindet. Die Sensoren verfügen über eine feste Ausblendgrenze.

Reichweitenkurve
Funktionsreserve in Abhängigkeit von der Reichweite



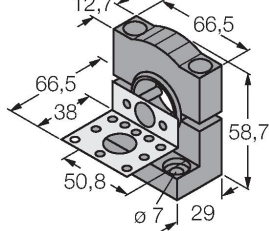
Technische Daten

Aderzahl	4
Aderquerschnitt	0.5 mm ²
Umgebungstemperatur	-20...+55 °C
Schutzart	IP67
Betriebsspannungsanzeige	LED, grün
Schaltzustandsanzeige	LED, gelb
Fehlermeldung	LED, grün, blinkend
Anzeige der Funktionsreserve	LED
Alarmanzeige	LED gelb blinkend
Tests/Zulassungen	
Zulassungen	CE, cURus

Montagezubehör

SMB30SK

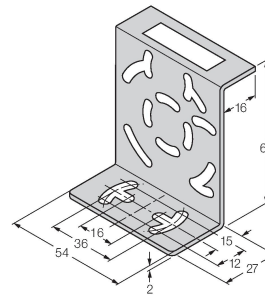
3052523



Montagewinkel, PBT-schwarz, mit Montageplatte, Edelstahl, für Bauformen mit 18mm Gewinde, QM42/QMT42

SMB46S

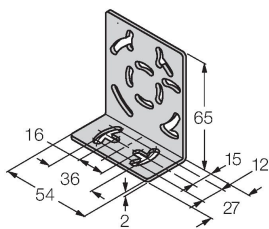
3048748



Montagewinkel, Edelstahl, für Bauformen QS18, QS30, MINI-BEAM, QM42/QMT42

SMB46L

3048747



Montagewinkel, Edelstahl, für Bauformen QS18, QS30, MINI-BEAM, QM42/QMT42