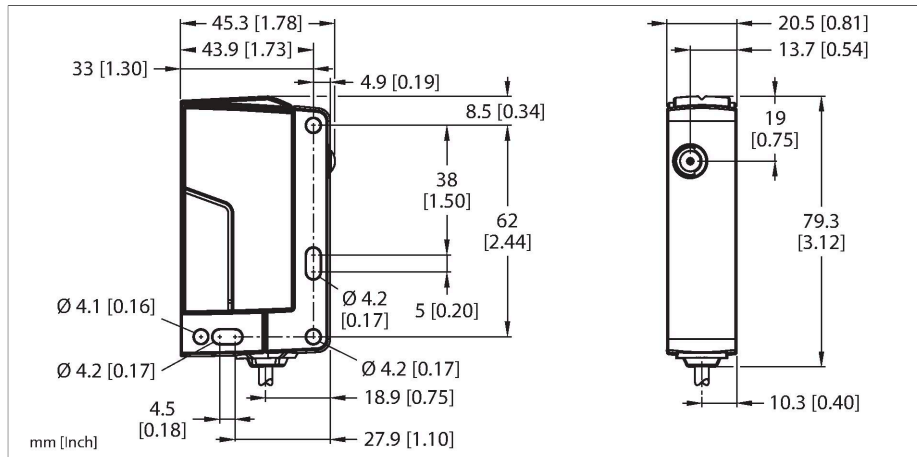


Q76E-VN-ZLVC-Q5

Opto-Sensor – Reflexionslichtschranke

Mit breitem Lichtstrahl



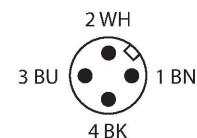
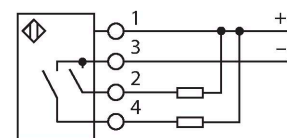
Technische Daten

Typ	Q76E-VN-ZLVC-Q5
Ident-No.	3808855
Optische Daten	
Funktion	Reflexionsschranke
Reflektor im Lieferumfang enthalten	Nein
Lichtart	Rot
Wellenlänge	620 nm
Optische Auflösung	19 mm
Reichweite	400...4000 mm
Elektrische Daten	
Betriebsspannung	10...30 VDC
Restwelligkeit	< 15 % U _{ss}
Verpolungsschutz	ja
Ausgangsfunktion	Wechsler, NPN
Schaltfrequenz	≤ 250 Hz
Bereitschaftsverzug	≤ 300 ms
Ansprechzeit typisch	< 2 ms
Einstellmöglichkeit	Drucktaster
Mechanische Daten	
Bauform	Quader, Q76
Abmessungen	45.3 x 20.5 x 79.3 mm
Gehäusewerkstoff	Kunststoff, PC PBT
Linse	Kunststoff, PMMA
Elektrischer Anschluss	Kabel mit Steckverbinder, M12 x 1, 0.2 m

Merkmale

- Schutzart IP67 / IP69
- 200 mm PVC Kabel mit Stecker, M12 x 1, 4-polig
- Reichweite bis 4m mit Reflektor BRT-92X92CB
- Besonders breiter Lichtstrahl
- Betriebsspannung: 10...30 VDC
- Schaltausgang, Wechsler, NPN
- ECOLAB zertifiziert

Anschlussbild



Funktionsprinzip

Bei Reflexionslichtschranken befinden sich Sender und Empfänger in demselben Gehäuse. Der Lichtstrahl des Senders wird auf einen Reflektor gerichtet und von diesem auf den Empfänger zurückgeworfen. Ein Objekt wird detektiert, wenn es diesen Lichtstrahl unterbricht. Reflexionslichtschranken besitzen einige der Vorteile von Einweglichtschranken (guter Kontrast und große Funktionsreserve). Außerdem muss nur ein Gerät installiert und

Technische Daten

Aderzahl	4
Umgebungstemperatur	-40...+60 °C
Lagertemperatur	-40...+70 °C
Schutzart	IP67 IP69
Betriebsspannungsanzeige	LED, grün
Schaltzustandsanzeige	LED, gelb
Tests/Zulassungen	
Zulassungen	ECOLAB
Zulassungen	CE cULus

verdrahtet werden. Von Nachteil sind die kleinere Reichweite und Störungen durch glänzende Objekte bei Geräten ohne Polfilter. Die Q76 Baureihe zeichnet sich durch einen besonders breiten Lichtstrahl aus, der die zuverlässige Erkennung von Kanten an unformigen Objekten ermöglicht. Verschiedene Empfindlichkeitseinstellungen erleichtern den Betrieb im Bereich Material Handling.

Anschlusszubehör

Maßbild	Typ	Ident-No.	
	RKC4.4T-2/TEL	6625013	Anschlussleitung, M12-Kupplung, gerade, 4-polig, Leitungslänge: 2m, Mantelmaterial: PVC, schwarz; cULus-Zulassung; andere Leitungslängen und Ausführungen lieferbar, siehe www.turck.com
	WKC4.4T-2/TEL	6625025	Anschlussleitung, M12-Kupplung, gewinkelt, 4-polig, Leitungslänge: 2m, Mantelmaterial: PVC, schwarz; cULus-Zulassung; andere Leitungslängen und Ausführungen lieferbar, siehe www.turck.com