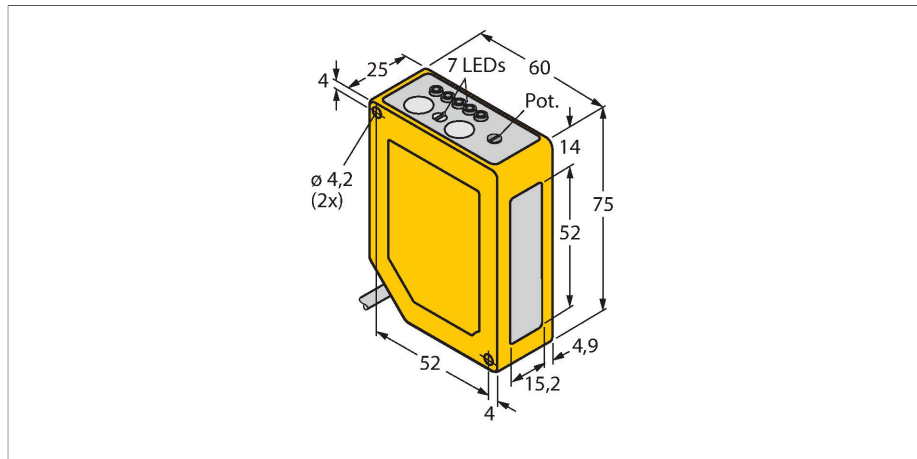


Q60BB6LAF1400QPMA

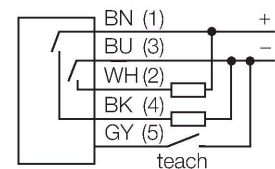
Opto-Sensor – Laser-Reflexionslichttaster mit einstellbarer Hintergrundausblendung



Merkmale

- Kabel mit Stecker, PUR, 150 mm, M12 x 1, 5-polig
- Schutzart IP67
- 5-Segment LED-Anzeige
- Signalanzeige
- Tastersperrung
- Ein- und Ausschaltverzögerung zwischen 8 ms und 16 ms einstellbar
- Betriebsspannung: 10...30 VDC
- Bipolarer Schaltausgang
- Hell- oder Dunkelschaltung

Anschlussbild



Technische Daten

Typ	Q60BB6LAF1400QPMA
Ident-No.	3072294
Optische Daten	
Funktion	Näherungsschalter
Betriebsart	Hintergrundausblendung, einstellbar
Lichtart	Rot
Wellenlänge	650 nm
Laserklasse	▲ 1
Reichweite	200...1400 mm
Elektrische Daten	
Betriebsspannung	10...30 VDC
Restwelligkeit	< 10 % U _{ss}
Leerlaufstrom	≤ 50 mA
Verpolungsschutz	ja
Ausgangsfunktion	Schließer, PNP/NPN
Schaltfrequenz	≤ 250 Hz
Bereitschaftsverzug	≤ 1000 ms
Ansprechzeit typisch	< 2 ms
Einstellmöglichkeit	Stellschraube Remote-Teach
Mechanische Daten	
Bauform	Quader, Q60
Abmessungen	60 x 25 x 75 mm
Gehäusewerkstoff	Kunststoff, Thermoplastischer Kunststoff, gelb
Linse	Kunststoff, Acryl

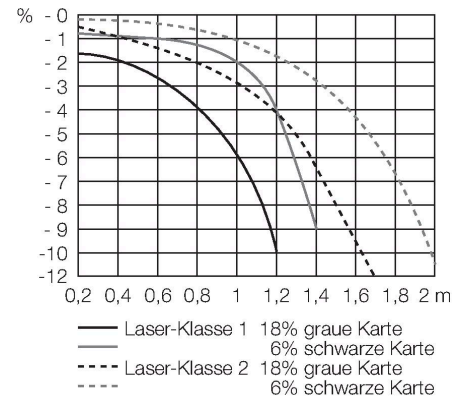
Funktionsprinzip

Reflexionslichttaster mit Hintergrundausblendung arbeiten mit einem Sender und mehreren Empfängerelementen. Die Position des zu detektierenden Objekts und die optische Struktur des Sensors bestimmen, auf welches Empfängerelement die größte Lichtmenge einfällt. Durch die Sensorelektronik wird determiniert, ob sich das reflektierende Objekt innerhalb oder außerhalb des Erfassungsbereichs befindet. Die Sensoren verfügen entweder über eine feste oder einstellbare Ausblendgrenze.

Abweichungskurve
Abweichungskurve des Tastabstandes für ein weißes Objekt mit 18% Grau-, bzw. 6% Schwarzanteil

Technische Daten

Elektrischer Anschluss	Kabel mit Steckverbinder, M12 x 1, 0.15 m, PUR
Aderzahl	5
Umgebungstemperatur	-10...+50 °C
Schutzart	IP67
Besondere Merkmale	halten/verzögern
Betriebsspannungsanzeige	LED, grün
Schaltzustandsanzeige	LED, gelb
Fehlermeldung	LED
Anzeige der Funktionsreserve	LED, grün, blinkend
Tests/Zulassungen	
MTTF	19 Jahre nach SN 29500 (Ed. 99) 40 °C
Zulassungen	CE, cURus

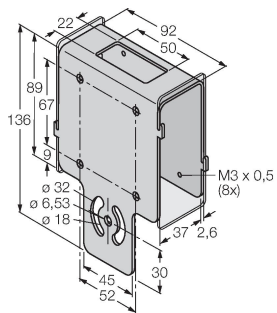


Montagezubehör

SMBAMSQ60IP

3073441

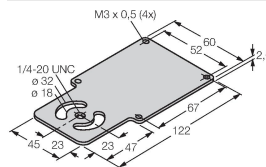
Schutzgehäuse mit Schutzglas,
Edelstahl, für Bauform Q60



SMBAMSQ60P

3073133

Montageplatte, Edelstahl, für Bauform
Q60



SMBQ60

3067592

Montagewinkel, Edelstahl, für
Bauform Q60

