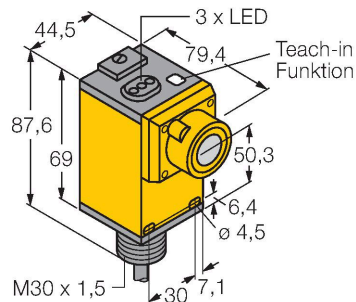


# Q45ULIU64BCR W/30'

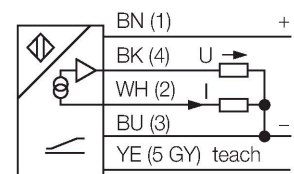
## Ultraschallsensor – Reflexionstaster mit Analogausgang



### Merkmale

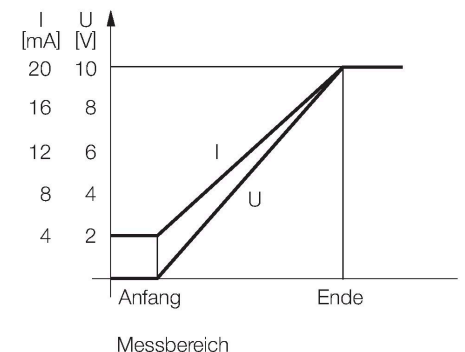
- Messbereich durch Teachtaster oder Steuerleitung einstellbar
- Ansprechzeit einstellbar
- Analogausgang wahlweise für Strom oder Spannung
- Teach-in-Funktion
- Ausgangskennlinie konvertierbar
- Öffnungswinkel der Schallkeule 12°
- Blindzone: 25 cm
- Reichweite: 300 cm

### Anschlussbild



### Funktionsprinzip

Ultraschallsensoren erfassen mit Hilfe von Schallwellen berührungslos und verschleißfrei eine Vielfalt von Objekten. Dabei spielt es keine Rolle, ob das Objekt durchsichtig oder undurchsichtig, metallisch oder nichtmetallisch, fest, flüssig oder pulverförmig ist. Auch Umgebungseinflüsse wie Sprühnebel, Staub oder Regen beeinträchtigen die Funktion kaum.



### Technische Daten

|                          |                                       |
|--------------------------|---------------------------------------|
| Typ                      | Q45ULIU64BCR W/30'                    |
| Ident-No.                | 3047556                               |
| <b>Ultraschall Daten</b> |                                       |
| Funktion                 | Näherungsschalter                     |
| Reichweite               | 250...3000 mm                         |
| Ultraschall-Frequenz     | 128 kHz                               |
| Wiederholgenauigkeit     | ≤ ± 1 mm                              |
| Temperaturdrift          | ≤ 0.13 % v.E. / K                     |
| <b>Elektrische Daten</b> |                                       |
| Betriebsspannung         | 12...24 VDC                           |
| Lastwiderstand           | ≤ 500 Ω                               |
| Ansprechzeit typisch     | < 80 ms                               |
| Ausgangsfunktion         | Analogausgang                         |
| Stromausgang             | 4...20 mA                             |
| Spannungsausgang         | 0...10 V                              |
| Kurzschlusschutz         | ja / taktend                          |
| Verpolungsschutz         | vollständig                           |
| <b>Mechanische Daten</b> |                                       |
| Bauform                  | Quader, Q45                           |
| Abstrahlrichtung         | gerade                                |
| Abmessungen              | 79.4 x 44.5 x 87.6 mm                 |
| Gehäusewerkstoff         | Kunststoff, PBT                       |
| Schallwandlerwerkstoff   | Kunststoff, Epoxyd-Harz und PU-Schaum |
| Elektrischer Anschluss   | Kabel, 9 m, PVC                       |
| Umgebungstemperatur      | -25...+70 °C                          |

## Technische Daten

|                           |                                       |
|---------------------------|---------------------------------------|
| Relative Luftfeuchtigkeit | 100 %                                 |
| Schutzart                 | IP67                                  |
| Objekt erfasst            | LED, gelb                             |
| <b>Tests/Zulassungen</b>  |                                       |
| MTTF                      | 50 Jahre nach SN 29500 (Ed. 99) 40 °C |
| Zulassungen               | CE                                    |

## Montagezubehör

SMB30A

3032723

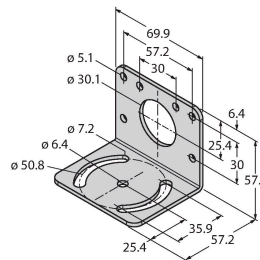
Montagewinkel, rechtwinklig,  
Edelstahl, für Sensoren mit 30mm  
Gewinde



SMB30MM

3027162

Montagewinkel, rechtwinklig,  
Edelstahl, für Sensoren mit 30 mm  
Gewinde, weite Bohrlöcher zur  
genauen Ausrichtung



SMB30SC

3052521

Montagehalterung, PBT-schwarz,  
für Sensoren mit 30-mm-Gewinde,  
ausrichtbar

