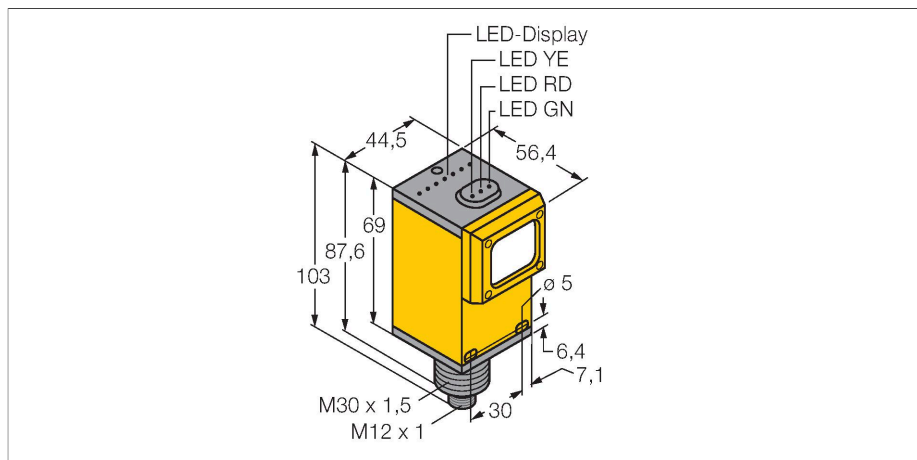


# Q45BW22RQ1

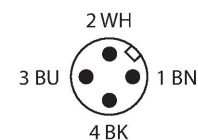
## Opto-Sensor – Einweglichtschranke (Empfänger)



### Merkmale

- Stecker, M12 x 1
- Schutzart IP67
- Empfindlichkeit über Potentiometer einstellbar
- Betriebsspannung: 90...250 VAC
- Relaisausgang, Schließer (SPST)
- Hell- oder Dunkelschaltung über Wählschalter einstellbar

### Anschlussbild

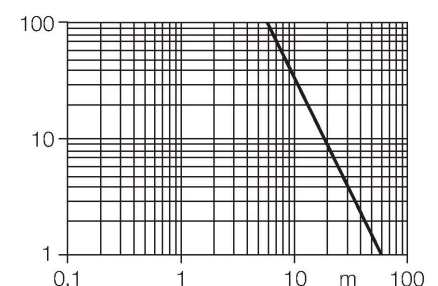


### Technische Daten

|                              |  |
|------------------------------|--|
| Typ                          | Q45BW22RQ1                               |
| Ident-No.                    | 3040221                                  |
| <b>Optische Daten</b>        |  |
| Funktion                     | Einwegschranke                           |
| Betriebsart                  | Empfänger                                |
| Reichweite                   | 0...60000 mm                             |
| <b>Elektrische Daten</b>     |  |
| Betriebsspannung             | 90...250 VAC                             |
| Leerlaufstrom                | ≤ 50 mA                                  |
| Ausgangsfunktion             | Schließer, Relaisausgang                 |
| Bereitschaftsverzug          | ≤ 100 ms                                 |
| Ansprechzeit typisch         | < 2 ms                                   |
| Einstellmöglichkeit          | Potentiometer                            |
| <b>Mechanische Daten</b>     |  |
| Bauform                      | Quader, Q45                              |
| Abmessungen                  | Ø 30 x 56.4 x 44.5 x 102.6 mm            |
| Gehäusewerkstoff             | Kunststoff, Thermoplastischer Kunststoff |
| Linse                        | Kunststoff, Acryl                        |
| Elektrischer Anschluss       | Steckverbinder, 1/2", PVC                |
| Aderzahl                     | 4  |
| Umgebungstemperatur          | -40...+70 °C                             |
| Schutzart                    | IP67                                     |
| Besondere Merkmale           | halten/verzögern                         |
| Betriebsspannungsanzeige     | LED, grün                                |
| Schaltzustandsanzeige        | LED, gelb                                |
| Fehlermeldung                | LED, grün                                |
| Anzeige der Funktionsreserve | LED, rot                                 |

### Funktionsprinzip

Einweglichtschranken bestehen aus einem Sender und einem Empfänger. Sie werden so installiert, dass das Licht vom Sender genau auf den Empfänger trifft. Unterbricht oder schwächt ein Objekt den Lichtstrahl, wird ein Schaltvorgang ausgelöst. Überall dort, wo lichtundurchlässige Objekte erfasst werden sollen, sind Einweglichtschranken die verlässlichsten optoelektronischen Sensoren. Der hohe Kontrast zwischen Hell- und Dunkelzustand und die sehr hohen Funktionsreserven, die für diese Betriebsart typisch sind, erlauben einen Betrieb über große Distanzen hinweg und unter schwierigen Bedingungen. Reichweitenkurve  
Funktionsreserve in Abhängigkeit von der Reichweite



## Technische Daten

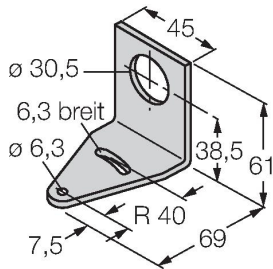
### Tests/Zulassungen

|             |                                       |
|-------------|---------------------------------------|
| MTTF        | 67 Jahre nach SN 29500 (Ed. 99) 40 °C |
| Zulassungen | CE, cURus, CSA                        |

## Montagezubehör

SMB30A

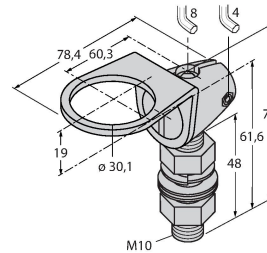
3032723



Montagewinkel, rechtwinklig,  
Edelstahl, für Sensoren mit 30mm  
Gewinde

SMB30FAM10

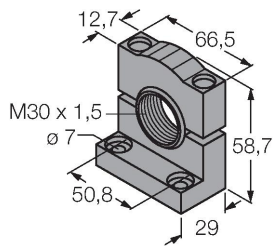
3011185



Montagewinkel, Edelstahl, für 30mm-  
Gewinde, Gewinde M10 x 1,5

SMB30SC

3052521



Montagehalterung, PBT-schwarz,  
für Sensoren mit 30-mm-Gewinde,  
ausrichtbar