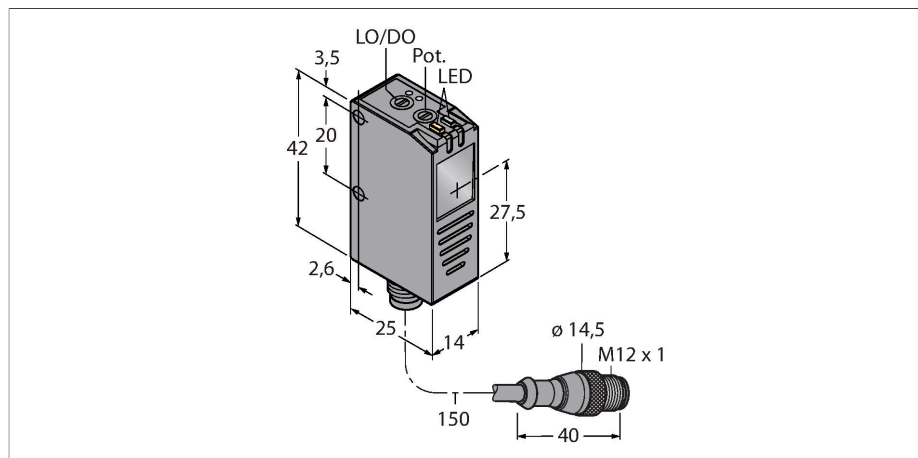


# Q26PLUMQ5

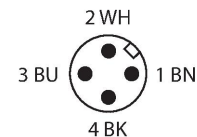
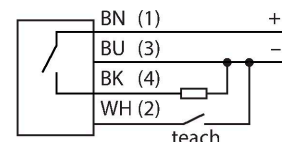
## Opto-Sensor – Lumineszenztaster



### Merkmale

- Kabel mit Steckverbinder, M12 x 1, 4-polig
- Schutzart IP67
- Hell- oder Dunkelschaltung einstellbar
- Einstellung über Drucktaster oder Teach-Eingang
- Koaxiale Optik reduziert Blindzone
- Betriebsspannung: 10...30 VDC
- PNP-Schaltausgang
- Teach-Eingang

### Anschlussbild



### Technische Daten

Typ	Q26PLUMQ5
Ident-No.	3095143
<b>Optische Daten</b>	
Funktion	Lumineszenztaster
Lichtart	UV
Wellenlänge	375 nm
Reichweite	10...30 mm
<b>Elektrische Daten</b>	
Betriebsspannung	12...30 VDC
Restwelligkeit	< 10 % U <sub>ss</sub>
Leerlaufstrom	≤ 30 mA
Kurzschlusschutz	ja
Verpolungsschutz	ja
Ausgangsfunktion	Schließer, PNP
Schaltfrequenz	2 kHz
Einstellmöglichkeit	Drucktaster Remote-Teach
<b>Mechanische Daten</b>	
Bauform	Quader, Q26
Abmessungen	25 x 14 x 42 mm
Gehäusewerkstoff	Kunststoff, Thermoplastischer Kunststoff, schwarz
Linse	Glas, Polycarbonat
Elektrischer Anschluss	Kabel mit Steckverbinder, M12 x 1, 0.15 m, PVC
Aderzahl	4
Umgebungstemperatur	-10...+55 °C
Schutzart	IP67

### Funktionsprinzip

Der Q26 Lumineszenztaster ist zur Erkennung von lumineszierenden Materialien gedacht. Dazu zählen Kunststoffe, Beschichtungen, Schmierstoffe und Ähnliches. Die Materialien werden durch das ausgesendete UV-Licht angeregt. Die daraus resultierende Strahlung wird von dem Sensor erfasst. Auf diese Weise lassen sich die genannten Werkstoffe deutlich besser unterscheiden. Der Q26 ist ideal geeignet, um Farbstoffe, Tinten, Etiketten, Klebstoffe oder manipulationssichere Siegel zu detektieren. Der kompakte Sensor in IP67-Ausführung wird über den Drucktaster am Gehäuse oder der Signaleingangsleitung für die Applikation entsprechend eingestellt. Per Drehschalter wird die Funktion des Schaltausgangs invertiert. Der Sensor besitzt eine koaxiale Optik.

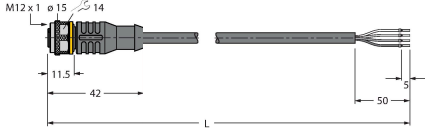
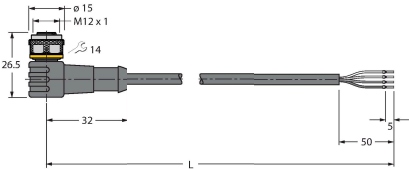
## Technische Daten

Betriebsspannungsanzeige	LED, grün
Schaltzustandsanzeige	LED, gelb
Anzeige der Funktionsreserve	LED
<b>Tests/Zulassungen</b>	
Zulassungen	CE, cULus listed

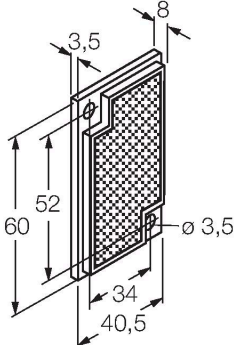
## Montagezubehör

<b>SMBLSTQ26</b>	<b>3019506</b>	<b>SMBLSTDLQ26</b>	<b>3018180</b>
	Montagewinkel, Edelstahl, geeignet für Bauform Q26		Montagewinkel, Edelstahl, rechtwinklig, geeignet für Bauform Q26

## Anschlusszubehör

Maßbild	Typ	Ident-No.	
	RKC4.4T-2/TEL	6625013	Anschlussleitung, M12-Kupplung, gerade, 4-polig, Leitungslänge: 2m, Mantelmaterial: PVC, schwarz; cULus-Zulassung; andere Leitungslängen und Ausführungen lieferbar, siehe <a href="http://www.turck.com">www.turck.com</a>
	WKC4.4T-2/TEL	6625025	Anschlussleitung, M12-Kupplung, gewinkelt, 4-polig, Leitungslänge: 2m, Mantelmaterial: PVC, schwarz; cULus-Zulassung; andere Leitungslängen und Ausführungen lieferbar, siehe <a href="http://www.turck.com">www.turck.com</a>

## Funktionszubehör

Maßbild	Typ	Ident-No.	
	BRT-60X40C	3044997	Rechteckiger Reflektor, Reflexionsfaktor 1.48, Werkstoff: Acryl, Umgebungstemperatur -20 ... +60 °C