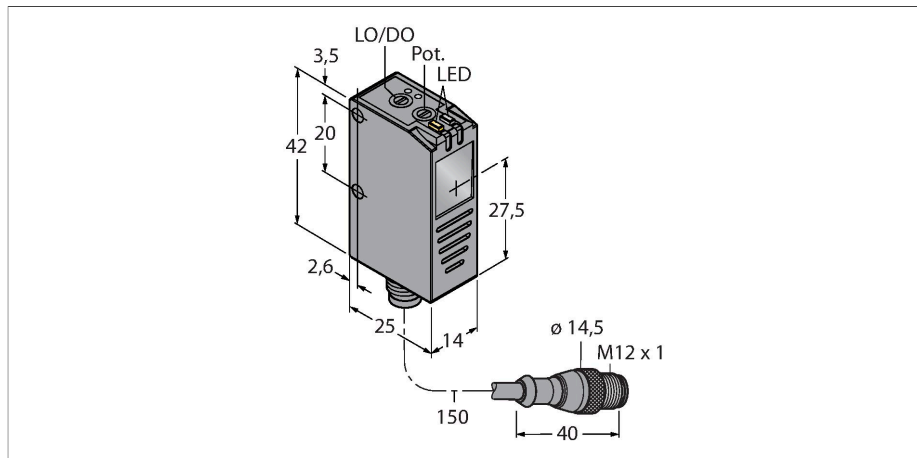


Q26NLUMQ5

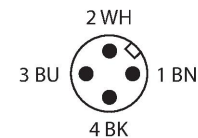
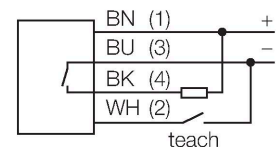
Opto-Sensor – Lumineszenztaster



Merkmale

- Kabel mit Steckverbinder, M12 x 1, 4-polig
- Schutzart IP67
- Hell- oder Dunkelschaltung einstellbar
- Einstellung über Drucktaster oder Teach-Eingang
- Koaxiale Optik reduziert Blindzone
- Betriebsspannung: 10...30 VDC
- NPN-Schaltausgang
- Teach-Eingang

Anschlussbild



Technische Daten

Typ	Q26NLUMQ5
Ident-No.	3095144
Optische Daten	
Funktion	Lumineszenztaster
Lichtart	UV
Wellenlänge	375 nm
Reichweite	10...30 mm
Elektrische Daten	
Betriebsspannung	12...30 VDC
Restwelligkeit	< 10 % U _{ss}
Leerlaufstrom	≤ 30 mA
Kurzschlusschutz	ja
Verpolungsschutz	ja
Ausgangsfunktion	Schließer, NPN
Schaltfrequenz	2 kHz
Einstellmöglichkeit	Drucktaster Remote-Teach
Mechanische Daten	
Bauform	Quader, Q26
Abmessungen	25 x 14 x 42 mm
Gehäusewerkstoff	Kunststoff, Thermoplastischer Kunststoff, schwarz
Linse	Glas, Polycarbonat
Elektrischer Anschluss	Kabel mit Steckverbinder, M12 x 1, 0.15 m, PVC
Aderzahl	4
Umgebungstemperatur	-10...+55 °C
Schutzart	IP67

Funktionsprinzip

Der Q26 Lumineszenztaster ist zur Erkennung von lumineszierenden Materialien gedacht. Dazu zählen Kunststoffe, Beschichtungen, Schmierstoffe und Ähnliches. Die Materialien werden durch das ausgesendete UV-Licht angeregt. Die daraus resultierende Strahlung wird von dem Sensor erfasst. Auf diese Weise lassen sich die genannten Werkstoffe deutlich besser unterscheiden. Der Q26 ist ideal geeignet, um Farbstoffe, Tinten, Etiketten, Klebstoffe oder manipulationssichere Siegel zu detektieren. Der kompakte Sensor in IP67-Ausführung wird über den Drucktaster am Gehäuse oder der Signaleingangsleitung für die Applikation entsprechend eingestellt. Per Drehschalter wird die Funktion des Schaltausgangs invertiert. Der Sensor besitzt eine koaxiale Optik.

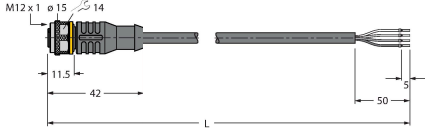
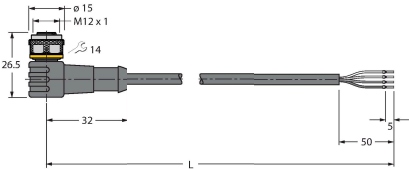
Technische Daten

Betriebsspannungsanzeige	LED, grün
Schaltzustandsanzeige	LED, gelb
Anzeige der Funktionsreserve	LED
Tests/Zulassungen	
Zulassungen	CE, cULus listed

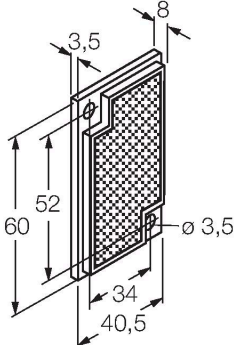
Montagezubehör

SMBLSTQ26	3019506	SMBLSTDLQ26	3018180
	Montagewinkel, Edelstahl, geeignet für Bauform Q26		Montagewinkel, Edelstahl, rechtwinklig, geeignet für Bauform Q26

Anschlusszubehör

Maßbild	Typ	Ident-No.	
	RKC4.4T-2/TEL	6625013	Anschlussleitung, M12-Kupplung, gerade, 4-polig, Leitungslänge: 2m, Mantelmaterial: PVC, schwarz; cULus-Zulassung; andere Leitungslängen und Ausführungen lieferbar, siehe www.turck.com
	WKC4.4T-2/TEL	6625025	Anschlussleitung, M12-Kupplung, gewinkelt, 4-polig, Leitungslänge: 2m, Mantelmaterial: PVC, schwarz; cULus-Zulassung; andere Leitungslängen und Ausführungen lieferbar, siehe www.turck.com

Funktionszubehör

Maßbild	Typ	Ident-No.	
	BRT-60X40C	3044997	Rechteckiger Reflektor, Reflexionsfaktor 1.48, Werkstoff: Acryl, Umgebungstemperatur -20 ... +60 °C