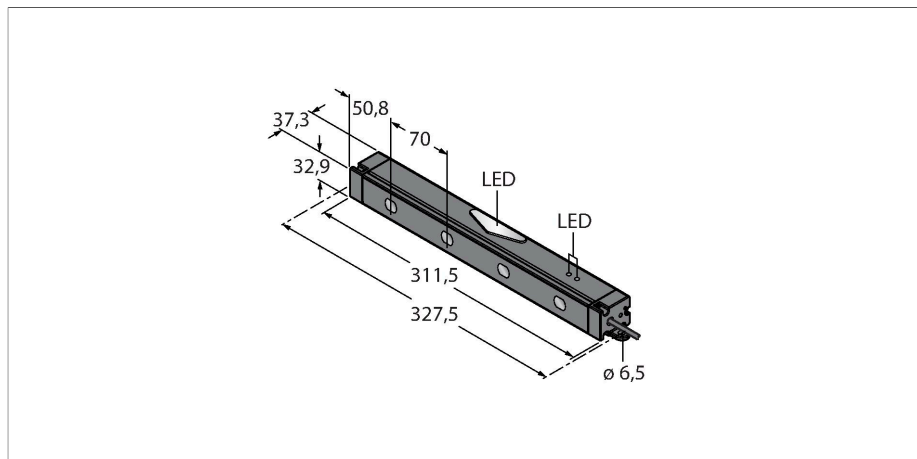


# PVL225N

## Pick-to-Light – Bestückungssensor

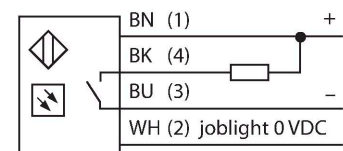
### Reflexionslichtgitter



#### Merkmale

- Überwachungsfeldhöhe: 225mm
- 4 Strahliges System
- Reichweite bis zu 1,5m auf Reflektor
- Betriebsspannung: 12...30 VDC
- Schutzart: IP50
- Kabel, PVC, 2 m
- Reflektorband (25 x 280 mm bzw. 25 x 555 mm) im Lieferumfang enthalten
- NPN Schaltausgang

#### Anschlussbild



#### Funktionsprinzip

Beim PVL-Sensor handelt es sich um einen anwenderfreundlichen 1-Komponenten-Lichtvorhang für viele Montage-, Bestückungs- und Fehlererkennungs-Anwendungen. Die kompakte Sender-/Empfänger-Transistoranordnung des PVL-Sensors funktioniert als Reflexionslichtschranke auf den mitgelieferten Reflektor. Für die Auswahl ist keine Konfiguration notwendig. Der Reflektor wird gegenüber dem Sensor installiert. Durch die selbstständige Einstellung des Sensors sind keine Einstellungen durch den Anwender erforderlich. Die Anforderungsleuchte wird von außen angesteuert und leuchtet über die Zeit des angelegten Signals grün. Der integrierte Sensor meldet den Eingriff zurück. Ein Fehlgriff wird direkt durch rotes Blinken der Anforderungsleuchte angezeigt. Der Begriff Arbeitslampe meint also die visuelle Indikation, aus welchem Behälter als nächstes ein Teil entnommen werden soll. Die Betätigungsanzeige bestätigt die Entnahme durch eine andere Farbe. Die Fehlgriffanzeige leuchtet dann auf, wenn die Arbeitslampe nicht gesetzt wurde und trotzdem in einen Behälter gegriffen wurde.

#### Technische Daten

Typ	PVL225N
Ident-No.	3026209
<b>Signal- und Anzeigedaten</b>	
Einsatzzweck	Pick-to-Light
Funktion	Reflexionsschranke
max. Reichweite	1500 mm
Lichtart	Rot
Überwachungsfeldhöhe	225 mm
Anzahl der Strahlen	4
Optische Auflösung	70 mm
Tasterfunktion	Tastend
Merkmale Farbe 1	Grün, durchgehend an
Merkmale Farbe 2	Rot, blitzend
<b>Elektrische Daten</b>	
Betriebsspannung	12...30 VDC
DC Bemessungsbetriebsstrom	≤ 140 mA
Max. Stromaufnahme pro Farbe	140 mA
Ausgangsfunktion	Schließer, NPN
Eingangstyp	minus-schaltend
Ansprechzeit typisch	< 2 ms
<b>Mechanische Daten</b>	
Bauform	Quader, PVL
Abmessungen	327.5 x 31 x 37.3 mm
Gehäusewerkstoff	Metall, AL eloxiert
Fensterwerkstoff	Acryl, klar

## Technische Daten

Elektrischer Anschluss	Kabel, 2 m, PVC
Aderzahl	5
Umgebungstemperatur	-40...+50 °C
Schutzart	IP50
Tests/Zulassungen	
Zulassungen	CE

## Montagezubehör

SMBPVL2-225	3026817	Montagehalterung, für PVL-Reflektorfolie, kaltgewalzter Stahl, optional, Reflektorfolie im Lieferumfang enthalten	SMBPVL3-225	3026818	Montagehalterung, abgewinkelt, für PVL-Reflektorfolie, kaltgewalzter Stahl, optional, Reflektorfolie im Lieferumfang enthalten
SMBPVL1	3026816	Montagewinkel, für PVL, Seitenmontage, kaltgewalzter Stahl, optional, 2 Stück zur Montage erforderlich	SMBPVL4	3026819	Montagewinkel, für PVL, seitliche Rohrmontage, 28 mm Innendurchmesser, kaltgewalzter Stahl, optional, 2 Stück zur Montage erforderlich
SMBPVL5	3026820	Montagewinkel, für PVL, Rohrmontage, 28 mm Innendurchmesser, kaltgewalzter Stahl, optional, 2 Stück zur Montage erforderlich			

## Funktionszubehör

Maßbild	Typ	Ident-No.	
	BRT-THG-1-100	3026619	Rechteckiges Reflektorband, 25 x 2500 mm, zuschneidbar, Reflexionsfaktor 0.7, Umgebungstemperatur -20 ... +60 °C, Reichweite mit PVL-Lichtgitter 1.5 m
	BRT-84X84A	3073690	Rechteckiger Reflektor, 84 x 84 mm, Reflexionsfaktor 2, Reichweite mit PVL-Lichtgitter 6 m