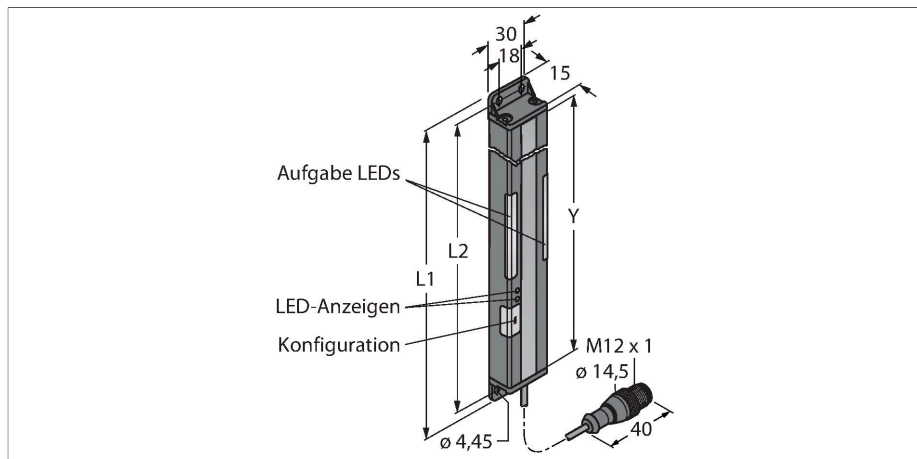


# PVA375P6EQ

## Pick-to-Light – Bestückungssensor

### Lichtgitter



### Merkmale

- Überwachungsfeldhöhe Y: 375 mm
- Gesamthöhe L1: 416,6 mm
- 13 strahliges System mit 25 mm Strahlabstand
- Sender
- Reichweite bis zu 2 m
- hell- / dunkelschaltend
- Frequenzwahl zum Schutz vor gegenseitiger Beeinflussung
- Betriebsspannung 12...30 VDC
- Eingang der Arbeitsanforderungsleuchte +24 VDC
- Schutzart IP62

### Technische Daten

|                                 |   |
|---------------------------------|---|
| Typ                             | PVA375P6EQ                                  |
| Ident-No.                       | 3051916                                     |
| <b>Signal- und Anzeigedaten</b> |   |
| Einsatzzweck                    | Pick-to-Light                               |
| Funktion                        | Einwegschranke                              |
| max. Reichweite                 | 2000 mm                                     |
| Lichtart                        | IR  |
| Überwachungsfeldhöhe            | 375 mm                                      |
| Anzahl der Strahlen             | 16  |
| Optische Auflösung              | 25 mm                                       |
| Tasterfunktion                  | Tastend                                     |
| Merkmale Farbe 1                | Grün, Einstellbar über DIP Schalter         |
| <b>Elektrische Daten</b>        |   |
| Betriebsspannung                | 12...30 VDC                                 |
| Max. Stromaufnahme pro Farbe    | 62 mA                                       |
| Eingangstyp                     | Bipolar (PNP/NPN)22                         |
| Ansprechzeit typisch            | < 64 ms                                     |
| <b>Mechanische Daten</b>        |   |
| Bauform                         | Quader, PVA                                 |
| Abmessungen                     | 416.6 x 30 x 15 mm                          |
| Gehäusewerkstoff                | Metall, AL, schwarz                         |
| Fensterwerkstoff                | Acryl, klar                                 |
| Elektrischer Anschluss          | Kabel mit Steckverbinder, M12 x 1, 2 m, PVC |
| Aderzahl                        | 4   |
| Umgebungstemperatur             | 0...+50 °C                                  |

### Anschlussbild



### Funktionsprinzip

Sowohl Sender als auch Empfänger dieses für Fehlererkennung und Kommissioniervorgänge einsetzbaren Lichtvorhangs besitzt eine gut sichtbare Arbeitslampe, die das Bedienungspersonal an Montagebändern durch die richtige Teileaufnahmefolge führt. Auf diese Weise werden Fälle von fehlenden Teilen und falsche Montage Reihenfolgen vermieden. Eine Steuerung gibt den Arbeitsablauf vor und leitet über die Rückmeldung des Lichtvorhangs den nächsten Arbeitsschritt ein. Ein Fehlgriff wird sofort erkannt und durch rot blinkendes Licht angezeigt.

## Technische Daten

Schutzart IP62

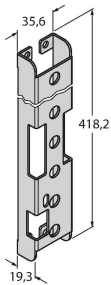
Tests/Zulassungen

Zulassungen CE, cURus

## Montagezubehör

SMBPVA16

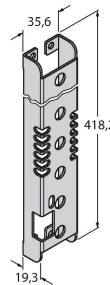
3056811



Montagehalterung, für PVA375, kaltgewalzter Stahl, Aussparung für DIP-Schalter-Bank

SMBPVA16A

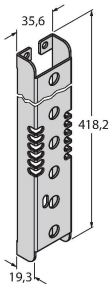
3062449



Montagehalterung, für PVA375, kaltgewalzter Stahl, Aussparung für DIP-Schalter-Bank, Schutz für Leuchtanzeige

SMBPVA16AB

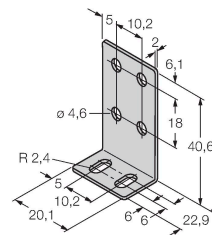
3070808



Montagehalterung, für PVA375, kaltgewalzter Stahl, keine Aussparung für DIP-Schalter-Bank, Schutz für Leuchtanzeige

SMBPVA1

3056884



Montagewinkel, für PVA und PVD, Edelstahl, Set bestehend aus 2 Winkeln und Schrauben

## Anschlusszubehör

Maßbild

Typ

Ident-No.

RKC4.4T-2/TEL

6625013

Anschlussleitung, M12-Kupplung, gerade, 4-polig, Leitungslänge: 2 m, Mantelmaterial: PVC, schwarz; cULus-Zulassung



WKC4.4T-2/TEL

6625025

Anschlussleitung, M12-Kupplung, gewinkelt, 4-polig, Leitungslänge: 2 m, Mantelmaterial: PVC, schwarz; cULus-Zulassung

