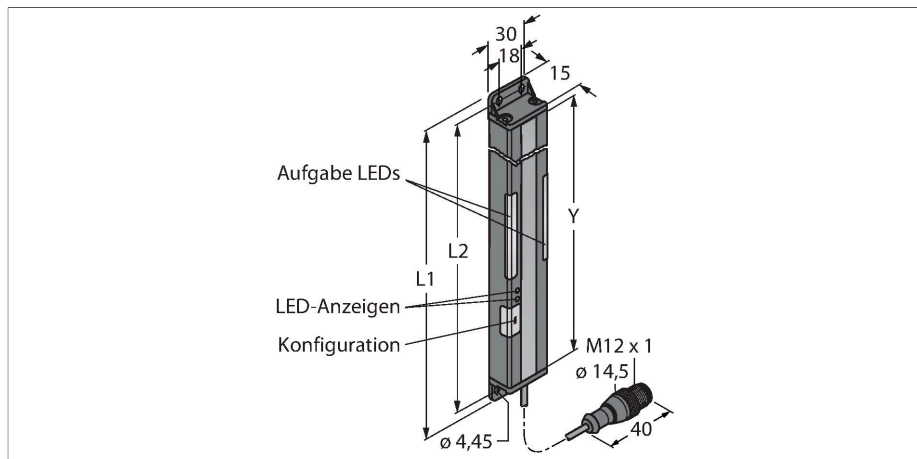


PVA100N6RQ

Pick-to-Light – Bestückungssensor

Lichtgitter



Merkmale

- Überwachungsfeldhöhe Y: 100 mm
- Gesamthöhe L1: 137,8 mm
- 5 strahliges System mit 25 mm Strahlabstand
- Empfänger
- Reichweite bis zu 2 m
- hell- / dunkelschaltend
- Frequenzwahl zum Schutz vor gegenseitiger Beeinflussung
- Betriebsspannung 12...30 VDC
- Schaltausgang des Empfängers NPN
- Eingang der Arbeitsanforderungsleuchte +24 VDC
- Schutzart IP62

Funktionsprinzip

Sowohl Sender als auch Empfänger dieses für Fehlererkennung und Kommissioniervorgänge einsetzbaren Lichtvorhangs besitzt eine gut sichtbare Arbeitslampe, die das Bedienungspersonal an Montagebändern durch die richtige Teileaufnahmefolge führt. Auf diese Weise werden Fälle von fehlenden Teilen und falsche Montagereihenfolgen vermieden. Eine Steuerung gibt den Arbeitsablauf vor und leitet über die Rückmeldung des Lichtvorhangs den nächsten Arbeitsschritt ein. Ein Fehlgriff wird sofort erkannt und durch rot blinkendes Licht angezeigt.

Technische Daten

Typ	PVA100N6RQ
Ident-No.	3051921
Signal- und Anzeigedaten	
Einsatzzweck	Pick-to-Light
Funktion	Einwegschranke
max. Reichweite	2000 mm
Überwachungsfeldhöhe	100 mm
Anzahl der Strahlen	5
Optische Auflösung	25 mm
Tasterfunktion	Tastend
Merkmale Farbe 1	Grün, Einstellbar über DIP Schalter
Elektrische Daten	
Betriebsspannung	12...30 VDC
Max. Stromaufnahme pro Farbe	62 mA
Ausgangsfunktion	Schließer/Öffner, NPN
Eingangstyp	Bipolar (PNP/NPN)22
Ansprechzeit typisch	< 20 ms
Mechanische Daten	
Bauform	Quader, PVA
Abmessungen	137.8 x 30 x 15 mm
Gehäusewerkstoff	Metall, AL, schwarz
Fensterwerkstoff	Acryl, klar
Elektrischer Anschluss	Kabel mit Steckverbinder, M12 x 1, 2 m, PVC
Aderzahl	4
Umgebungstemperatur	0...+50 °C

Technische Daten

Schutzart IP62

Tests/Zulassungen

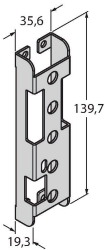
Zulassungen CE, cURus

Montagezubehör

SMBPVA5

3056500

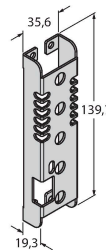
Montagehalterung, für PVA100, kaltgewalzter Stahl, Aussparung für DIP-Schalter-Bank



SMBPVA5A

3062446

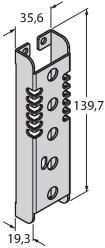
Montagehalterung, für PVA100, kaltgewalzter Stahl, Aussparung für DIP-Schalter-Bank, Schutz für Leuchtanzeige



SMBPVA5AB

3070805

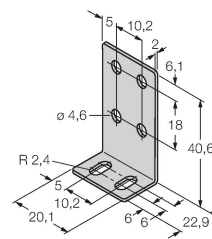
Montagehalterung, für PVA100, kaltgewalzter Stahl, keine Aussparung für DIP-Schalter-Bank, Schutz für Leuchtanzeige



SMBPVA1

3056884

Montagewinkel, für PVA und PVD, Edelstahl, Set bestehend aus 2 Winkeln und Schrauben



Anschlusszubehör

Maßbild

Typ

Ident-No.

RKC4.4T-2/TEL

6625013

Anschlussleitung, M12-Kupplung, gerade, 4-polig, Leitungslänge: 2 m, Mantelmaterial: PVC, schwarz; cULus-Zulassung



WKC4.4T-2/TEL

6625025

Anschlussleitung, M12-Kupplung, gewinkelt, 4-polig, Leitungslänge: 2 m, Mantelmaterial: PVC, schwarz; cULus-Zulassung

