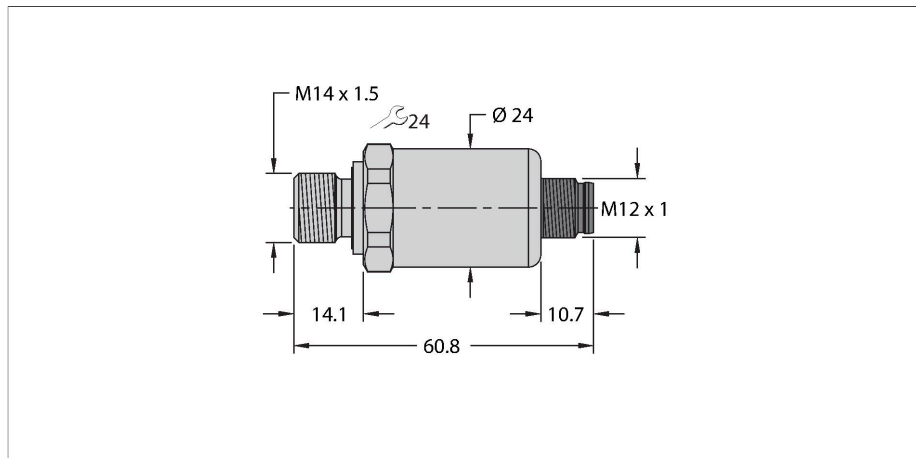


# PT600R-2119-I2-H1143

## Drucktransmitter – mit Stromausgang (2-Leiter)



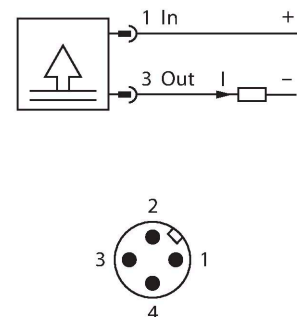
### Merkmale

- Für mobile Hydraulikanwendungen
- Vollverschweißte Metallmesszelle
- Dichtungsfrei
- Mit Druckspitzenblende
- Kompakte und robuste Bauart
- Hervorragende EMV Eigenschaften
- Hervorragende Genauigkeit & Langzeitstabilität
- Kfz-Norm ISO 16750
- Druckbereich 0 ... 600 bar rel.
- 7.5 ... 33 VDC
- Analogausgang 4 ... 20 mA
- Prozessanschluss M14x1.5 Außengewinde
- Steckergerät, M12x1

### Technische Daten

|                                |   |
|--------------------------------|---|
| Typ                            | PT600R-2119-I2-H1143                                      |
| Ident-No.                      | 100003603   |
| <b>Druckbereich</b>            |   |
| Druckart                       | Relativdruck  |
| Druckbereich                   | 0...600 bar   |
|                                | 0...8702.26 psi   |
|                                | 0...60 MPa  |
| zulässiger Überdruck           | ≤ 1500 bar  |
| Berstdruck                     | ≥ 2500 bar  |
| Ansprechzeit                   | < 2 ms, typ. 1 ms   |
| Langzeitstabilität             | 0.3 % FS, gemäß IEC EN 61298-2                            |
| <b>Versorgung</b>              |   |
| Betriebsspannung               | 7.5...33 VDC  |
| Stromaufnahme                  | ≤ 23 mA   |
| Kurzschluss-/ Verpolungsschutz | ja / ja   |
| Schutzart und -klasse          | IP69K / III   |
| Isolationsspannung             | 500 VDC   |
| <b>Ausgänge</b>                |   |
| Ausgang 1                      | Analogausgang   |
| Ausgangsfunktion               | Analogausgang Strom                                       |
| <b>Analogausgang</b>           |   |
| Stromausgang                   | 4...20 mA   |
| Bürde                          | ≤ (Speisespannung - 7.5) / 20 kΩ                          |
| Genauigkeit LHR                | ±0,5 % FS (unter EMV-Störbeeinflussung<br>max. ±1,5 % FS) |
| <b>Temperaturverhalten</b>     |   |
| Medientemperatur               | -40...+125 °C   |

### Anschlussbild



### Funktionsprinzip

Die Drucksensoren der Serie PT...-2100 sind speziell für anspruchsvolle mobile Hydraulikanwendungen entwickelt. Sie arbeiten mit einer vollverschweißten Metallmesszelle in verschiedenen Druckbereichen von maximal 0...600 bar in der 2- oder auch 3-Leitertechnik. Das verarbeitete Signal steht je nach Sensorvariante als Analogausgang (4...20mA, 0...10V, 0...5V, ratiometrisch) zur Verfügung. Eine Vielzahl an Prozessanschlüssen und elektrischen Verbindungen bietet eine hohe Flexibilität in verschiedensten Anwendungsbereichen.

## Technische Daten

|  |   |
|--|---|
| Temperaturkoeffizient                        | ± 0.2 % v.E./10 K   |
| <b>Umgebungsbedingungen</b>                  |   |
| Umgebungstemperatur                          | -40...+100 °C   |
| Lagertemperatur                              | -50...+100 °C   |
| Vibrationsfestigkeit                         | Test VI (12 g, sinusoidal 18 g random vibration)  |
| Schockfestigkeit                             | 50 g, 11 ms, Halbsinuskurve, 1000x / Achse gemäß ISO 16750-3  |
| EMV  | <p>Störfestigkeit / Störemission</p> <p>EN 61326-2-3 - Druckmessumformer</p> <p>ISO 13766 - Erdbewegende Maschinen</p> <p>DIN EN 13309 - Baumaschinen</p> <p>DIN ISO 14982 - Forst- und Landwirtschaft</p> <p>CISPR11</p> <p>Störfestigkeit Kfz-Richtlinie</p> <p>ISO 11452-2, HF (Field), 100 V/m (200 ... 2000 MHz)</p> <p>ISO 11452-4, HF (BCI), 100 mA (20 ... 400 MHz)</p> <p>ISO 10605, ESD, ±15 kV Kontakt, ±15 kV Luft</p> <p>ISO 7637-2 3), Pulse 1, 2a, 2b, 3a, 3b (Prüflevel 4)</p> <p>ISO 16750-2, Load Dump, 155 V (1 Ω, 300 ms)</p> <p>Kfz-Richtlinie ECE R10</p> <p>Kfz-Richtlinie 2004/104/EG</p> |
| <b>Mechanische Daten</b>                     |   |
| Gehäusewerkstoff                             | Edelstahl/Kunststoff, 1.4404 (AISI 316L)/ Polyarylamid 50% GF UL 94 V-0   |
| Werkstoff Druckanschluss                     | Edelstahl 1.4404 (AISI 316L)  |
| Werkstoff Druckaufnehmer                     | Edelstahl 1.4404 (AISI 316L)  |
| Prozessanschluss                             | M14 x 1.5 Außengewinde  |
| Schlüsselweite Druckanschluss/Überwurfmutter | 24  |
| Elektrischer Anschluss                       | Steckverbinder, M12 x 1   |
| Max. Anziehdrehmoment Gehäusemutter          | 20 Nm   |
| <b>Referenzbedingungen nach IEC 61298-1</b>  |   |
| Temperatur                                   | 15...+25 °C   |
| Luftdruck                                    | 860...1060 hPa abs.   |
| Luftfeuchtigkeit                             | 45 % rel.   |
| Hilfsenergie                                 | 24 VDC  |
| <b>Tests/Zulassungen</b>                     |   |
| MTTF   | 1189 Jahre nach SN 29500 (Ed. 99) 40 °C   |
| Im Lieferumfang enthalten                    | Profildichtung FKM spezial (1 Stück)  |