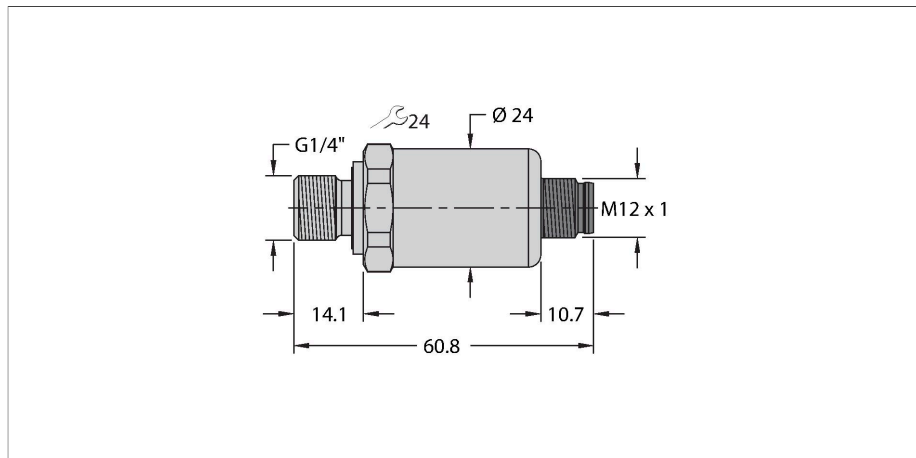


PT600R-2104-U6-H1143

Drucktransmitter – Ratiometrischer Ausgang (3-Leiter)



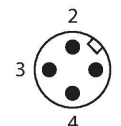
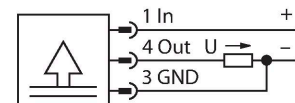
Merkmale

- Für mobile Hydraulikanwendungen
- Vollverschweißte Metallmesszelle
- Dichtungsfrei
- Mit Druckspitzenblende
- Kompakte und robuste Bauart
- Hervorragende EMV Eigenschaften
- Hervorragende Genauigkeit & Langzeitstabilität
- Kfz-Norm ISO 16750
- Druckbereich 0 ... 600 bar rel.
- 5 VDC $\pm 10\%$
- Ratiometrischer Ausgang 10 ... 90 %
- Prozessanschluss G1/4\"/>

Technische Daten

Typ	PT600R-2104-U6-H1143
Ident-No.	100000756
Druckbereich	
Druckart	Relativdruck
Druckbereich	0...600 bar
	0...8702.26 psi
	0...60 MPa
zulässiger Überdruck	≤ 1500 bar
Berstdruck	≥ 2500 bar
Ansprechzeit	< 2 ms, typ. 1 ms
Langzeitstabilität	0.3 % FS, gemäß IEC EN 61298-2
Versorgung	
Betriebsspannung	4.5...5.5 VDC
Stromaufnahme	≤ 7 mA
Kurzschluss-/ Verpolungsschutz	ja / ja
Schutzart und -klasse	IP69K / III
Isolationsspannung	500 VDC
Ausgänge	
Ausgang 1	Analogausgang
Ausgangsfunktion	ratiom. 10...90%
Analogausgang	
Spannungsausgang	0.5...4.5 V
Bürde	≤ 100 nF / >10 k Ω
Genauigkeit LHR	$\pm 0,5$ % FS (unter EMV-Störbeeinflussung max. $\pm 1,5$ % FS)
Temperaturverhalten	
Medientemperatur	-40...+125 °C

Anschlussbild



Funktionsprinzip

Die Drucksensoren der Serie PT...-2100 sind speziell für anspruchsvolle mobile Hydraulikanwendungen entwickelt. Sie arbeiten mit einer vollverschweißten Metallmesszelle in verschiedenen Druckbereichen von maximal 0...600 bar in der 2- oder auch 3-Leitertechnik. Das verarbeitete Signal steht je nach Sensorvariante als Analogausgang (4...20mA, 0...10V, 0...5V, ratiometrisch) zur Verfügung. Eine Vielzahl an Prozessanschlüssen und elektrischen Verbindungen bietet eine hohe Flexibilität in verschiedensten Anwendungsbereichen.

Technische Daten

Temperaturkoeffizient	± 0.2 % v.E./10 K
Umgebungsbedingungen	
Umgebungstemperatur	-40...+100 °C
Lagertemperatur	-50...+100 °C
Vibrationsfestigkeit	Test VI (12 g, sinusoidal 18 g random vibration)
Schockfestigkeit	50 g, 11 ms, Halbsinuskurve, 1000x / Achse gemäß ISO 16750-3
EMV	<p>Störfestigkeit / Störemission</p> <p>EN 61326-2-3 - Druckmessumformer</p> <p>ISO 13766 - Erdbewegende Maschinen</p> <p>DIN EN 13309 - Baumaschinen</p> <p>DIN ISO 14982 - Forst- und Landwirtschaft</p> <p>CISPR11</p> <p>Störfestigkeit Kfz-Richtlinie</p> <p>ISO 11452-2, HF (Field), 100 V/m (200 ... 2000 MHz)</p> <p>ISO 11452-4, HF (BCI), 100 mA (20 ... 400 MHz)</p> <p>ISO 10605, ESD, ±15 kV Kontakt, ±15 kV Luft</p> <p>ISO 7637-2 3), Pulse 1, 2a, 2b, 3a, 3b (Prüflevel 4)</p> <p>ISO 16750-2, Load Dump, 155 V (1 Ω, 300 ms)</p> <p>Kfz-Richtlinie ECE R10</p> <p>Kfz-Richtlinie 2004/104/EG</p>
Mechanische Daten	
Gehäusewerkstoff	Edelstahl/Kunststoff, 1.4404 (AISI 316L)/ Polyarylamid 50% GF UL 94 V-0
Werkstoff Druckanschluss	Edelstahl 1.4404 (AISI 316L)
Werkstoff Druckaufnehmer	Edelstahl 1.4404 (AISI 316L)
Prozessanschluss	G 1/4" Außengewinde (hinten dichtend) gemäß DIN EN ISO 1179-2 mit Profildichtring FPM
Schlüsselweite Druckanschluss/Überwurfmutter	24
Elektrischer Anschluss	Steckverbinder, M12 x 1
Max. Anziehdrehmoment Gehäusemutter	20 Nm
Referenzbedingungen nach IEC 61298-1	
Temperatur	15...+25 °C
Luftdruck	860...1060 hPa abs.
Luftfeuchtigkeit	45 % rel.
Hilfsenergie	24 VDC
Tests/Zulassungen	
Zulassungen	cULus
Zulassungsnummer UL	E302799
MTTF	1564 Jahre nach SN 29500 (Ed. 99) 40 °C

Technische Daten

Im Lieferumfang enthalten

Profildichtung FKM spezial (1 Stück)
