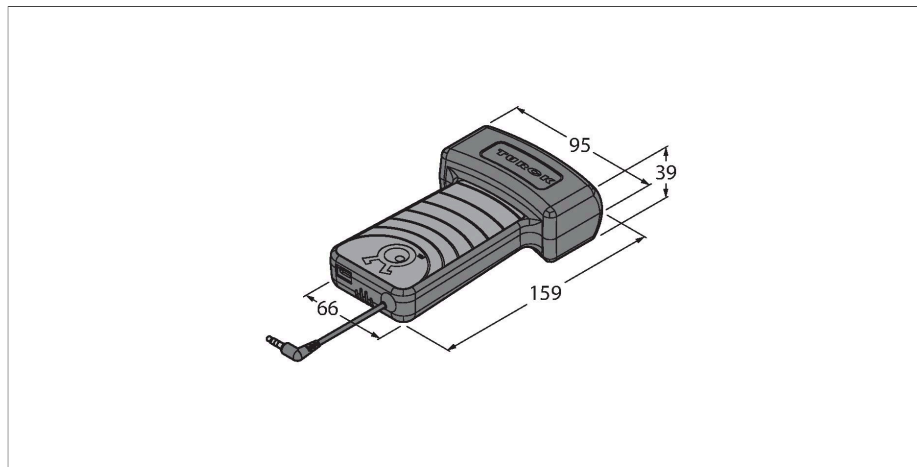


PD20-UHF-NA-R

Handheld mit Lithium-Ionen-Akku



Merkmale

- Ortsunabhängiges Auslesen und Beschreiben von RFID-Datenträgern
- Zugelassen für den Einsatz in den USA, Kanada und Mexiko
- Handheld mit UHF-Antenne
- Verbindung zum Host-Gerät per 3,5 mm Klinenstecker
- Inkl. TURCK RFID App (iOS, Android) zum Lesen und Schreiben von Datenträgern
- Kundenspezifische App auf Anfrage
- WLAN und Mobilfunk-Schnittstelle über angeschlossenes Host-Gerät
- Lithium-Ionen-Akku mit 1800 mAh, ca. 2 Stunden aktives Scannen
- Inkl. Micro-B USB-Kabel und Netzteil
- Schutzart IP20
- Übersteht mehrere Stürze aus einer Höhe von 1,5 m auf glatten Beton

Technische Daten

Typ	PD20-UHF-NA-R
Ident-No.	100000996
Umgebungstemperatur	-10...+55 °C
Lagertemperatur	-20...+60 °C
Elektrische Daten	
Technologie	UHF RFID
Einsatzregion (UHF)	USA, Kanada, Mexiko (902...928 MHz)
Funk- und Protokollstandards	ISO 18000-63
Ausgangsleistung	5...30 dBm, einstellbar
Antennenpolarisation	simuliert zirkular
Speicher	abhängig vom verbundenen Host-Gerät
Display	abhängig vom verbundenen Host-Gerät
Akkukapazität	1800 mAh
Kommunikation via	3.5 mm Klinenstecker
Mitgelieferte Software	Turck RFID App, kostenlos erhältlich
Betriebssystem	iOS, Android
Mechanische Daten	
Abmessungen	159 x 95 x 39 mm
Gewicht	170 g
Gehäusewerkstoff	Kunststoff, Polycarbonat/ABS, schwarz
Schutzart	IP20