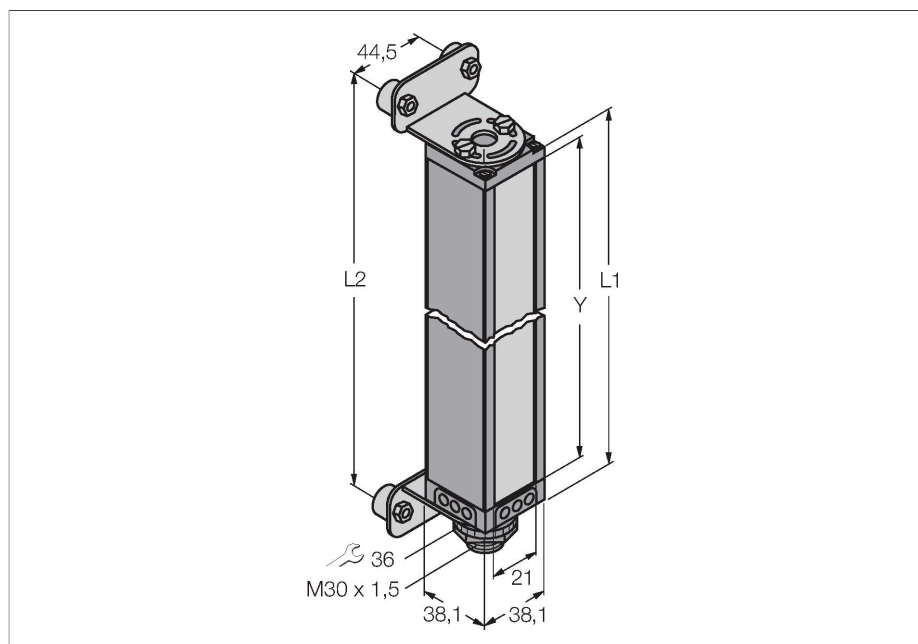


MAE3016Q

Messender Lichtvorhang – Sender



Technische Daten

| | |
|--------------------------|---|
| Typ | MAE3016Q |
| Ident-No. | 3072196 |
| Optische Daten | |
| Funktion | Einweglichtschranke (Sender) |
| Betriebsart | Sender |
| Lichtart | IR |
| Optische Auflösung | 9.5 mm |
| Reichweite | 0...16500 mm |
| Überwachungsfeldhöhe | 752 mm |
| Anzahl der Strahlen | 40 |
| Elektrische Daten | |
| Betriebsspannung | 16...30 VDC |
| Verpolungsschutz | ja |
| Ansprechzeit typisch | < 23 ms |
| Mechanische Daten | |
| Bauform | Quader, Mini Array |
| Abmessungen | 38.1 x 38.1 x 841 mm |
| Gehäusewerkstoff | Metall, AL |
| Linse | Kunststoff, Acryl |
| Elektrischer Anschluss | Kabel mit Steckverbinder, M12 x 1, 0.15 m |
| Aderzahl | 8 |
| Umgebungstemperatur | -40...+70 °C |



Merkmale

- 150 mm Kabel mit Stecker, M12 x 1, 8-polig
- Überwachungsfeldhöhe (Y): 752 mm
- Auflösung: 19 mm
- Reichweite: 16,5 m
- Betriebsspannung: 16...30 VDC

Funktionsprinzip

Zur präzisen Überwachung, Prüfanwendungen wie Dimensionierung oder Profilerfassung, Kanten- und Mittenführungen bis hin zur Locherfassung sind messende Lichtvorhänge optimal geeignet. Jedes System besteht aus einem Sender und einem Empfänger, der über zwei umschaltbare Schaltausgänge verfügt. Ausserdem ist die Datenübertragung auch über RS485. Das Gerät kann mittels Software über den PC parametrieren werden. Die Reaktionszeiten sind von der Messfeldhöhe und dem eingestellten Scanmodus abhängig. Nähere Informationen hierzu sind der Bedienungsanleitung zu entnehmen.

Technische Daten

| | |
|-------------------|------------------------|
| Schutzart | IP65 |
| Tests/Zulassungen | |
| Zulassungen | CE |
| Zulassungen | CE cULus Recognized |

Anschlusszubehör

| Maßbild | Typ | Ident-No. | |
|---------|-------------|-----------|---|
| | RKS8T-2/TEL | 6625446 | Anschlussleitung, M12-Kupplung, gerade, 8-polig, Leitungslänge: 2m, Mantelmaterial: PVC schwarz; geschirmt; cULus-Zulassung; andere Leitungslängen und Ausführungen lieferbar, siehe www.turck.com |
| | WKS8T-2/TEL | 6625449 | Anschlussleitung, M12-Kupplung, gewinkelt, 8-polig, Leitungslänge: 2m, Mantelmaterial: PVC, schwarz; geschirmt; cULus-Zulassung; andere Leitungslängen und Ausführungen lieferbar, siehe www.turck.com |