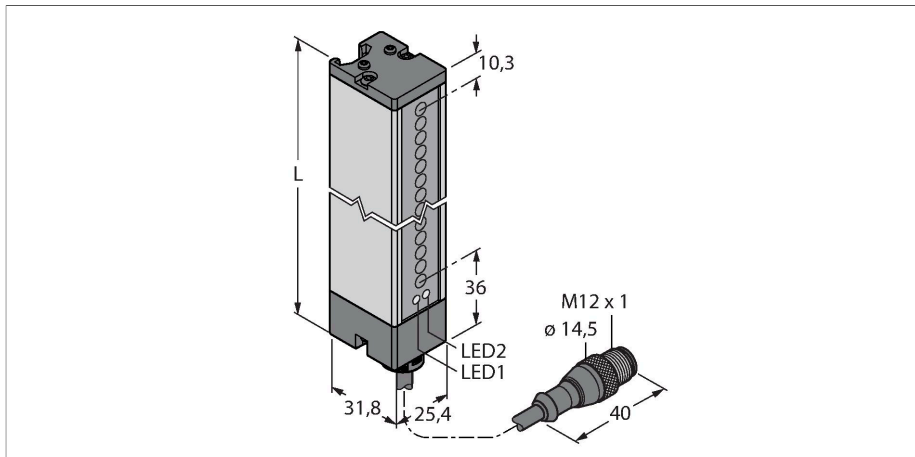


# LX33RQ

## Opto-Sensor – Einweglichtschranke (Empfänger)

### Empfänger



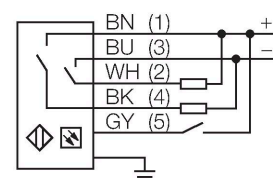
#### Technische Daten

Typ	LX33RQ
Ident-No.	3071821
<b>Optische Daten</b>	
Funktion	Lichtvorhang
Betriebsart	Empfänger
Optische Auflösung	9.5 mm
Reichweite	150...2000 mm
Überwachungsfeldhöhe	838 mm
<b>Elektrische Daten</b>	
Betriebsspannung	10...30 VDC
Restwelligkeit	< 10 % U <sub>ss</sub>
Leerlaufstrom	≤ 100 mA
Kurzschlusschutz	ja
Verpolungsschutz	ja
Ausgangsfunktion	Schließer, PNP/NPN
Stromausgang	125 mA
Ansprechzeit typisch	< 8.8 ms
<b>Mechanische Daten</b>	
Bauform	Quader, LX
Abmessungen	31.8 x 25.4 x 646.8 mm
Gehäusewerkstoff	Metall, AL, grau
Linse	Kunststoff, Acryl
Elektrischer Anschluss	Kabel mit Steckverbinder, M12 x 1, 0.15 m, PVC
Aderzahl	5
Aderquerschnitt	0.5 mm <sup>2</sup>

#### Merkmale

- Kabel mit Steckverbinder, M12 x 1, 5-polig, 0.15 m
- Schutzart IP65
- Erfassungsfeldhöhe 838 mm
- Mindestobjektgröße 9,5 mm
- Betriebsspannung: 10..30 VDC
- anschlussprogrammierbar für reduzierte Reichweite
- 2 Nutensteine inklusive M5 Schrauben im zur Wandmontage Lieferumfang enthalten

#### Anschlussbild



#### Funktionsprinzip

Zum Überwachen größerer Flächen eignen sich Lichtvorhänge, die aus einer Sende- und einer Empfangseinheit bestehen. Erhältlich sind schaltende Lichtvorhänge bis zu einer Überwachungsfeldhöhe von 599 mm.

## Technische Daten

Umgebungstemperatur	-20...+70 °C
Relative Luftfeuchtigkeit	0...90 %
Schutzart	IP65
Betriebsspannungsanzeige	LED, grün
Schaltzustandsanzeige	LED, gelb
Fehlermeldung	LED, rot, blinkend
<b>Tests/Zulassungen</b>	
MTTF	74 Jahre nach SN 29500 (Ed. 99) 40 °C
Zulassungen	CE, cURus



## Montagezubehör

**SMBLX** 3002915

Montagewinkel, verzinkter Stahl, für Bauform LX, Kit bestehend aus 2 Stück, nicht im Lieferumfang des Sensors enthalten

**SMBLXR** 3002914

Standfuss, verzinkter Stahl, für Bauform LX

## Anschlusszubehör

Maßbild	Typ	Ident-No.	
	MQDEC2-506	3060810	Anschlusskabel, PVC, geschirmt, Länge 1.83 m, M12 x 1 Kupplung 5-polig auf offenes Ende
	MQDEC2-506RA	3060813	Anschlusskabel, PVC, geschirmt, Länge 1.83 m, M12 x 1 Kupplung gewinkelt 5-polig auf offenes Ende
	RKC4.5T-2/TEL	6625016	Anschlussleitung, M12-Kupplung, gerade, 5-polig, Leitungslänge: 2m, Mantelmaterial: PVC, schwarz; cULus-Zulassung; andere Leitungslängen und Ausführungen lieferbar, siehe <a href="http://www.turck.com">www.turck.com</a>
	WKC4.5T-2/TEL	6625028	Anschlussleitung, M12-Kupplung, gewinkelt, 5-polig, Leitungslänge: 2m, Mantelmaterial: PVC, schwarz; cULus-Zulassung; andere Leitungslängen und Ausführungen lieferbar, siehe <a href="http://www.turck.com">www.turck.com</a>