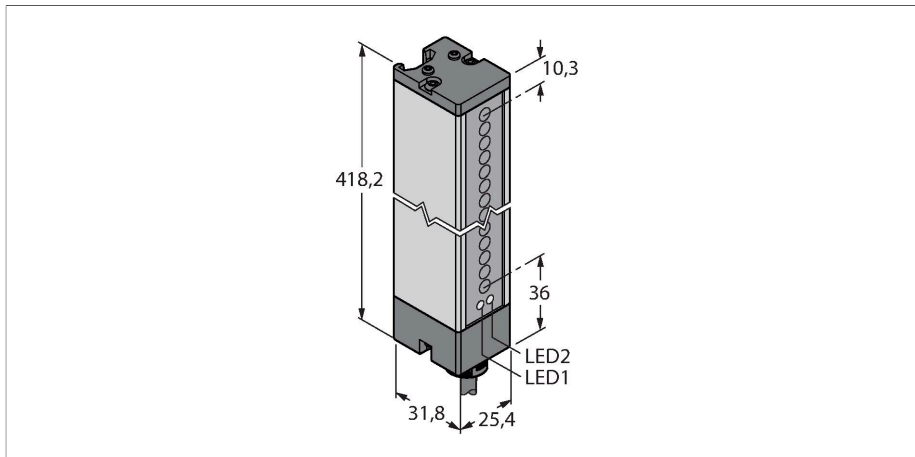


# LX15E

## Opto-Sensor – Einweglichtschranke (Sender)

### Sender



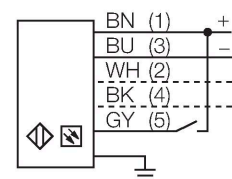
#### Technische Daten

|                          |                        |
|--------------------------|------------------------|
| Typ                      | LX15E                  |
| Ident-No.                | 3071795                |
| <b>Optische Daten</b>    |                        |
| Funktion                 | Lichtvorhang           |
| Betriebsart              | Sender                 |
| Lichtart                 | IR                     |
| Wellenlänge              | 880 nm                 |
| Optische Auflösung       | 9.5 mm                 |
| Reichweite               | 150...2000 mm          |
| Überwachungsfeldhöhe     | 371 mm                 |
| <b>Elektrische Daten</b> |                        |
| Betriebsspannung         | 10...30 VDC            |
| Restwelligkeit           | < 10 % U <sub>ss</sub> |
| Leerlaufstrom            | ≤ 100 mA               |
| Kurzschlusschutz         | ja                     |
| Verpolungsschutz         | ja                     |
| Ansprechzeit typisch     | < 4 ms                 |
| <b>Mechanische Daten</b> |                        |
| Bauform                  | Quader, LX             |
| Abmessungen              | 31.8 x 25.4 x 418.2 mm |
| Gehäusewerkstoff         | Metall, AL, grau       |
| Linse                    | Kunststoff, Acryl      |
| Elektrischer Anschluss   | Kabel, 2 m, PVC        |
| Aderzahl                 | 5                      |
| Aderquerschnitt          | 0.5 mm <sup>2</sup>    |
| Umgebungstemperatur      | -20...+70 °C           |

#### Merkmale

- Kabel, 2 m, 5-draht
- Schutzart IP65
- Erfassungsfeldhöhe 371 mm
- Mindestobjektgröße 9,5 mm
- Betriebsspannung: 10..30 VDC
- anschlussprogrammierbar für reduzierte Reichweite
- 2 Nutzensteine inklusive M5 Schrauben im zur Wandmontage Lieferumfang enthalten

#### Anschlussbild



#### Funktionsprinzip

Zum Überwachen größerer Flächen eignen sich Lichtvorhänge, die aus einer Sende- und einer Empfangseinheit bestehen. Erhältlich sind schaltende Lichtvorhänge bis zu einer Überwachungsfeldhöhe von 599 mm.

## Technische Daten

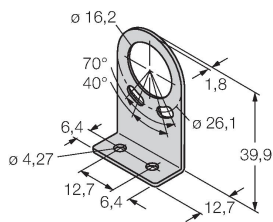
|                           |                                       |
|---------------------------|---------------------------------------|
| Relative Luftfeuchtigkeit | 0...90 %                              |
| Schutzart                 | IP65                                  |
| Betriebsspannungsanzeige  | LED, grün                             |
| Fehlermeldung             | LED, rot, blinkend                    |
| <b>Tests/Zulassungen</b>  |                                       |
| MTTF                      | 74 Jahre nach SN 29500 (Ed. 99) 40 °C |
| Zulassungen               | CE, cURus                             |



## Montagezubehör

SMBLX

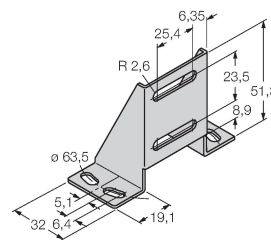
3002915



Montagewinkel, verzinkter Stahl, für Bauform LX, Kit bestehend aus 2 Stück, nicht im Lieferumfang des Sensors enthalten

SMBLXR

3002914



Standfuss, verzinkter Stahl, für Bauform LX