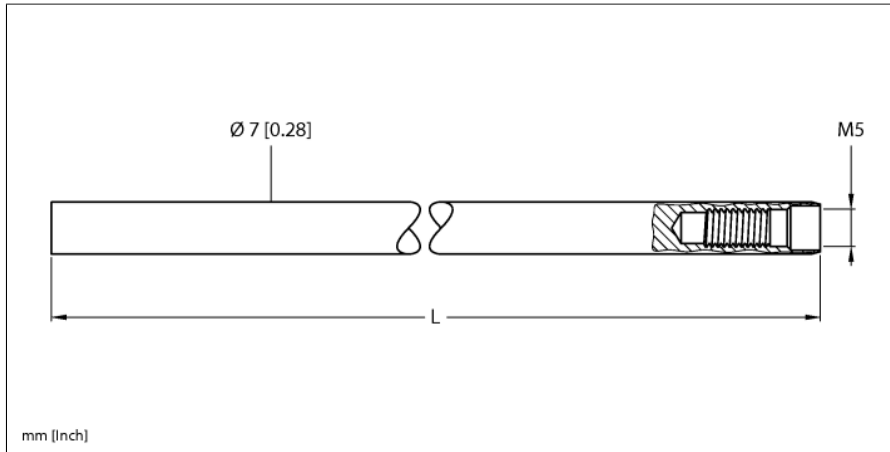


# Zubehör Stabsonde für LS-5 Serie LSRP-0500



- Stabsonde zum Einschrauben in Füllstandsensoren der Serie LS-5
- Sondenlänge 500 mm

Typ	LSRP-0500
Ident-No.	100002196
Einsatzbereich	Flüssigkeiten
Sondenlänge (L)	500 mm
Max. Sondenbelastung	6 Nm
<b>Mechanische Daten</b>	
Werkstoffe (medienberührend)	Edelstahl 1.4404 (AISI 316L)

### Funktionsprinzip

Die Levelsensoren der LS-5 Serie arbeiten nach dem Prinzip der geführten Mikrowelle. Dabei wird die sogenannte Zeitbereichsreflektometrie (TDR, Time Domain Reflectometry) verwendet. Bei dieser wird eine elektromagnetische Welle entlang der Sonde ausgesendet. Erreicht die Welle das Medium, wird sie aufgrund der im Vergleich zur Luft anderen Permittivität teilweise reflektiert. Die elektromagnetische Welle wird vom Sensor wieder aufgenommen und über die Laufzeit kann nun die Entfernung zur Flüssigkeit bestimmt werden.