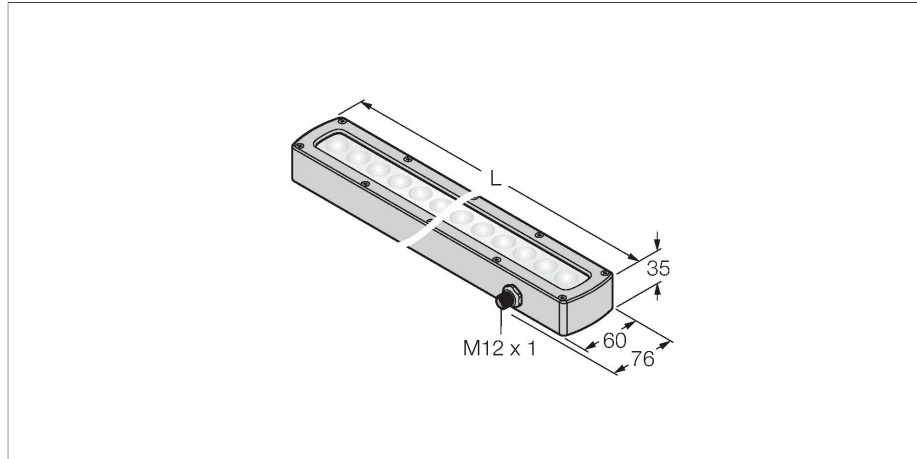


# LEDUV395LA580AD6-XQ

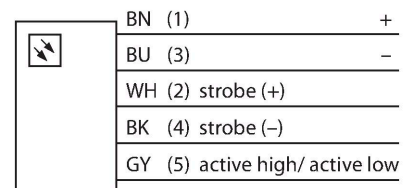
## Bildverarbeitung – Lineare Flächenleuchte



### Merkmale

- High-Intensity
- Schutzart: IP68
- Farbe: Ultraviolett
- Spannungsversorgung: 24 VDC
- Stecker M12x1

### Anschlussbild



### Technische Daten

Typ	LEDUV395LA580AD6-XQ
Ident-No.	3019951
<b>Signal- und Anzeigedaten</b>	
Einsatzzweck	Bildverarbeitung
Funktion	Linienleuchte
Lichtart	UV
Wellenlänge	395 nm
Abstrahlwinkel	5°
LED-Lebensdauer (L70)	50000 h
Merkmale Farbe 1	UV
Besondere Merkmale	Wash down
<b>Elektrische Daten</b>	
Betriebsspannung	24 VDC
DC Bemessungsbetriebsstrom	≤ 2000 mA
Max. Stromaufnahme pro Farbe	2000 mA
<b>Mechanische Daten</b>	
Bauform	Quader
Abmessungen	621 x 76 x 34.9 mm
Gehäusewerkstoff	Metall, Vernickeltes Aluminium
Fensterwerkstoff	Kunststoff, diffus
Elektrischer Anschluss	Steckverbinder, M12 x 1, PVC
Aderzahl	5
Umgebungstemperatur	0...+50 °C
Schutzart	IP68
<b>Tests/Zulassungen</b>	
Zulassungen	CE, cULus listed

### Funktionsprinzip

Hochintensive Ausleuchtung großer Bereiche bei großen Entfernungen.

