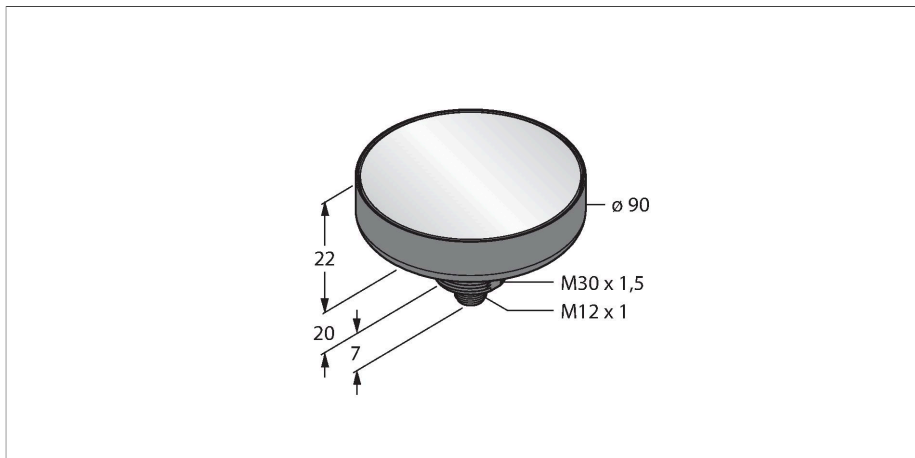


K90TFDLWBGYRPQ

LED-Anzeige – Flache Kennleuchte



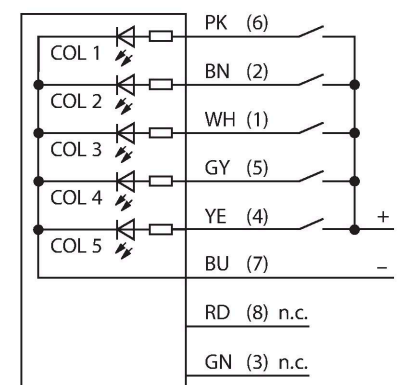
Technische Daten

Typ	K90TFDLWBGYRPQ
Ident-No.	3096193
Signal- und Anzeigedaten	
Einsatzzweck	LED Anzeigeleuchte
Funktion	Spotleuchte
Lichtart	Weiß Blau Grün Gelb Rot
LED-Lebensdauer (L70)	50000 h
Dimmbar	Nein
Merkmale Farbe 1	Weiß, durchgehend an, 235 lm
Merkmale Farbe 2	Blau, 55 lm
Merkmale Farbe 3	Grün, 175 lm
Merkmale Farbe 4	Gelb, 43 lm
Merkmale Farbe 5	Rot, 83 lm
Elektrische Daten	
Betriebsspannung	12...30 VDC
Max. Stromaufnahme pro Farbe	475 mA
Leistung	5.7 W
Eingangstyp	PNP
Ansprechzeit typisch	< 150 ms
Mechanische Daten	
Kaskadierbar	Nein
Bauform	Puck, K90FDL
Abmessungen	Ø 90 x 42 mm
Gehäusewerkstoff	Kunststoff, PC

Merkmale

- Tageslichthelle-LED-Anzeige
- Schutzart IP67
- Mechanisches Einschraubgewinde M30 x 1,5
- Stecker, M12 x 1, 8-polig
- Farben: Weiß (COL 1), Blau (COL 2), Grün (COL 3), Gelb (COL 4), Rot (COL 5)
- Alterniert zwischen den Farben, wenn mehrere Eingänge aktiv sind
- Betriebsspannung: 12...30 VDC
- Einzeln ansteuerbar
- Eingänge: PNP

Anschlussbild



Funktionsprinzip

Die LED-Anzeige eignet sich für den industriellen Einsatz durch die robuste Ausführung in der Schutzart IP67. Über die Dauer des Eingangssignals leuchtet die LED-Anzeige. Es leuchtet immer nur eine Farbe zu jederzeit. Das gleichzeitig Ansteuern mehrerer Farben sorgt für einen zyklischen Wechsel der Farben.

Technische Daten

Fensterwerkstoff	Polycarbonat, klar
Elektrischer Anschluss	Steckverbinder, M12 x 1, PVC
Aderzahl	8
Umgebungstemperatur	-40...+50 °C
Schutzart	IP67
Tests/Zulassungen	
Zulassungen	CE

Anschlusszubehör

Maßbild	Typ	Ident-No.	
	RKC8T-2/TEL	6625130	Anschlussleitung, M12-Kupplung, gerade, 8-polig, Leitungslänge: 2 m, Mantelmaterial: PVC, schwarz; cULus-Zulassung
	WKC8T-2/TEL	6625133	Anschlussleitung, M12-Kupplung, gewinkelt, 8-polig, Leitungslänge: 2 m, Mantelmaterial: PVC, schwarz; cULus-Zulassung