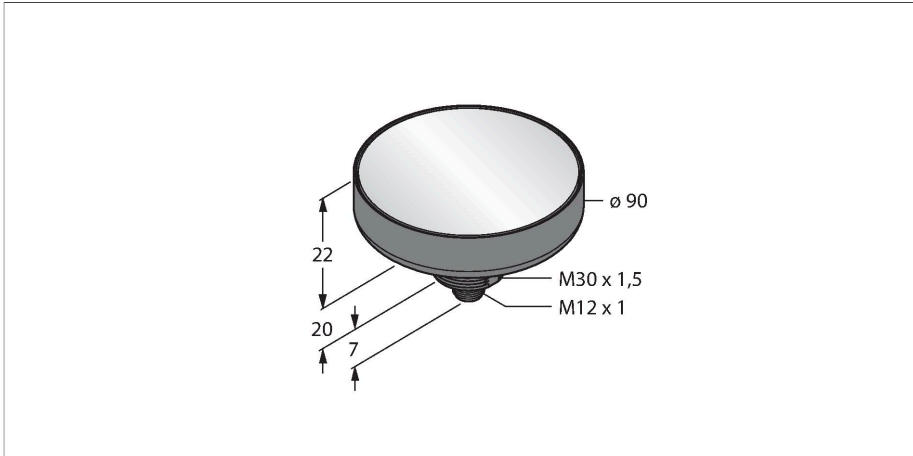


K90TFDLGRPQ

LED-Anzeige – Flache Kennleuchte



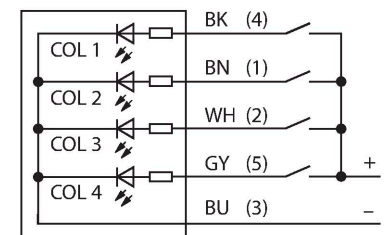
Technische Daten

Typ	K90TFDLGRPQ
Ident-No.	3096190
Signal- und Anzeigedaten	
Einsatzzweck	LED Anzeigeleuchte
Funktion	Spotleuchte
Lichtart	Grün Rot
LED-Lebensdauer (L70)	50000 h
Dimmbar	Nein
Merkmale Farbe 1	Grün, durchgehend an, 175 lm
Merkmale Farbe 2	Rot, 83 lm
Elektrische Daten	
Betriebsspannung	12...30 VDC
Max. Stromaufnahme pro Farbe	475 mA
Leistung	5.7 W
Eingangstyp	PNP
Ansprechzeit typisch	< 150 ms
Mechanische Daten	
Kaskadierbar	Nein
Bauform	Puck, K90FDL
Abmessungen	Ø 90 x 42 mm
Gehäusewerkstoff	Kunststoff, PC
Fensterwerkstoff	Polycarbonat, klar
Elektrischer Anschluss	Steckverbinder, M12 x 1, PVC
Aderzahl	5
Umgebungstemperatur	-40...+50 °C
Schutzart	IP67

Merkmale

- Tageslichthelle-LED-Anzeige
- Schutzart IP67
- Mechanisches Einschraubgewinde M30 x 1,5
- Stecker, M12 x 1, 5-polig
- Farben: Grün (COL 1), Rot (COL2)
- Alterniert zwischen den Farben, wenn mehrere Eingänge aktiv sind
- Betriebsspannung: 12...30 VDC
- Einzelansteuerbar
- Eingänge: PNP

Anschlussbild



Funktionsprinzip

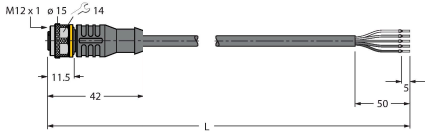
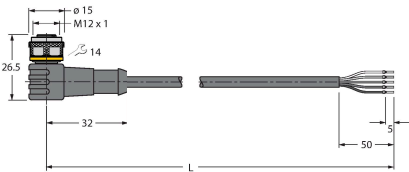
Die LED-Anzeige eignet sich für den industriellen Einsatz durch die robuste Ausführung in der Schutzart IP67. Über die Dauer des Eingangssignals leuchtet die LED-Anzeige. Es leuchtet immer nur eine Farbe zu jederzeit. Das gleichzeitig Ansteuern mehrerer Farben sorgt für einen zyklischen Wechsel der Farben.

Technische Daten

Tests/Zulassungen

Zulassungen	CE
-------------	----

Anschlusszubehör

Maßbild	Typ	Ident-No.	
	RKC4.5T-2/TEL	6625016	Anschlussleitung, M12-Kupplung, gerade, 5-polig, Leitungslänge: 2 m, Mantelmaterial: PVC, schwarz; cULus-Zulassung
	WKC4.5T-2/TEL	6625028	Anschlussleitung, M12-Kupplung, gewinkelt, 5-polig, Leitungslänge: 2 m, Mantelmaterial: PVC, schwarz; cULus-Zulassung