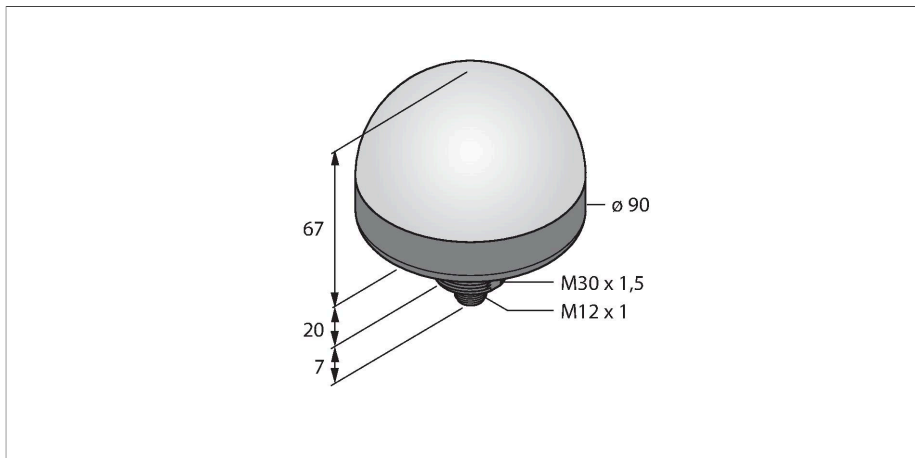


K90LRXYPQ

LED-Anzeige – Kennleuchte



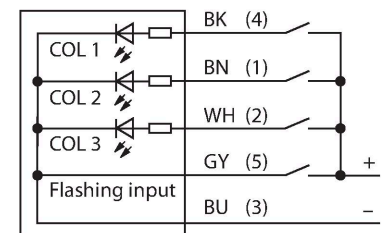
Technische Daten

Typ	K90LRXYPQ
Ident-No.	3800062
Signal- und Anzeigedaten	
Einsatzzweck	LED Anzeigeleuchte
Funktion	Spotleuchte
Lichtart	Rot Gelb
LED-Lebensdauer (L70)	50000 h
Dimmbar	Nein
Merkmale Farbe 1	Rot, durchgehend an, 65 lm
Merkmale Farbe 2	Gelb, 35 lm
Merkmale Farbe 3	Gelb, 35 lm
Elektrische Daten	
Betriebsspannung	12...30 VDC
Max. Stromaufnahme pro Farbe	475 mA
Leistung	5.7 W
Eingangstyp	PNP
Ansprechzeit typisch	< 75 ms
Mechanische Daten	
Kaskadierbar	Nein
Bauform	Halbkugel, K90L
Abmessungen	Ø 90 x 87 mm
Gehäusewerkstoff	Kunststoff, PC
Fensterwerkstoff	Polycarbonat, diffus
Elektrischer Anschluss	Steckverbinder, M12 x 1, PVC
Aderzahl	5
Umgebungstemperatur	-40...+50 °C

Merkmale

- Rundum-LED-Anzeige
- Schutzart IP67
- Mechanisches Einschraubgewinde M30 x 1,5
- Stecker, M12 x 1, 5-polig
- Farben: Rot (COL 1), Gelb (COL2)
- Blinkfunktion (1,6 Hz) über Funktionseingang wählbar
- Betriebsspannung: 12...30 VDC
- Einzelansteuerbar
- Eingänge: PNP

Anschlussbild



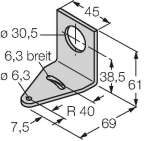
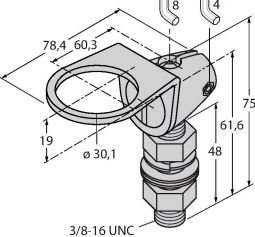
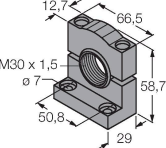
Funktionsprinzip

Die LED-Anzeige eignet sich für den industriellen Einsatz durch die robuste Ausführung in der Schutzart IP67. Über die Dauer des Eingangssignals leuchtet die LED-Anzeige. Es leuchtet immer nur eine Farbe zu jederzeit. Höhere Farbnummern überschreiben niedrigere. COL 3 überschreibt z. B. COL 1 und 2. Wird der Funktionseingang an die Versorgungsspannung geschlossen, wechselt die Funktion von Dauerleuchten zu Blinken.

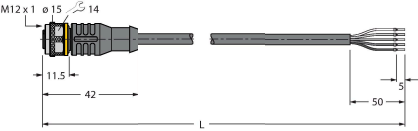
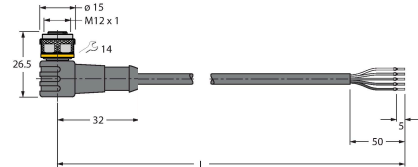
Technische Daten

Schutzart	IP67
Tests/Zulassungen	
Zulassungen	CE, UL listed

Montagezubehör

SMB30A	3032723	Montagewinkel, rechteckig, Edelstahl, für Sensoren mit 30mm Gewinde	SMB30FA	3074005	Montagewinkel; Werkstoff VA 1.4401
					
SMB30SC	3052521	Montagehalterung, PBT-schwarz, für Sensoren mit 30-mm-Gewinde, ausrichtbar			
					

Anschlusszubehör

Maßbild	Typ	Ident-No.	Anschlussleitung, M12-Kupplung, gerade, 5-polig, Leitungslänge: 2 m, Mantelmaterial: PVC, schwarz; cULus-Zulassung
	RKC4.5T-2/TEL	6625016	
	WKC4.5T-2/TEL	6625028	Anschlussleitung, M12-Kupplung, gewinkelt, 5-polig, Leitungslänge: 2 m, Mantelmaterial: PVC, schwarz; cULus-Zulassung