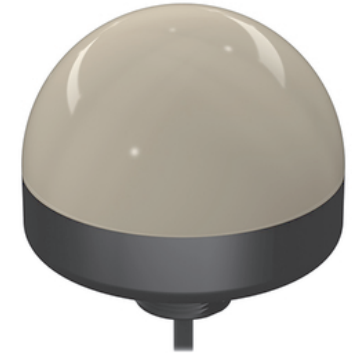
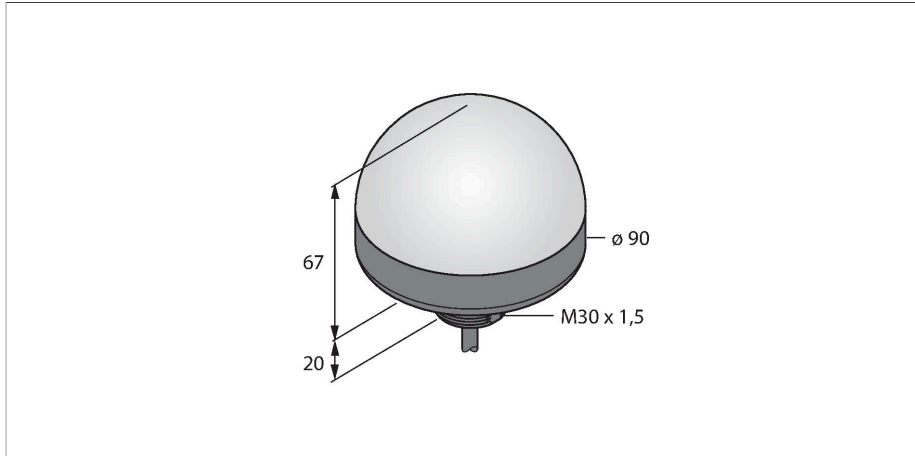


# K90LGYRP

## LED-Anzeige – Kennleuchte



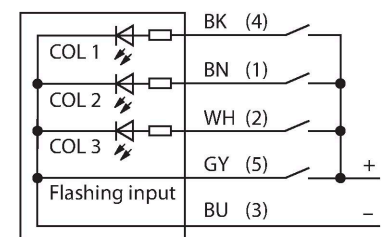
### Technische Daten

Typ	K90LGYRP
Ident-No.	3092826
<b>Signal- und Anzeigedaten</b>	
Einsatzzweck	LED Anzeigeleuchte
Funktion	Spotleuchte
Lichtart	Grün Gelb Rot
LED-Lebensdauer (L70)	50000 h
Dimmbar	Nein
Merkmale Farbe 1	Grün, durchgehend an, 150 lm
Merkmale Farbe 2	Gelb, 35 lm
Merkmale Farbe 3	Rot, 65 lm
<b>Elektrische Daten</b>	
Betriebsspannung	12...30 VDC
Max. Stromaufnahme pro Farbe	475 mA
Leistung	5.7 W
Eingangstyp	PNP
Ansprechzeit typisch	< 75 ms
<b>Mechanische Daten</b>	
Kaskadierbar	Nein
Bauform	Halbkugel, K90L
Abmessungen	Ø 90 x 87 mm
Gehäusewerkstoff	Kunststoff, PC
Fensterwerkstoff	Polycarbonat, diffus
Elektrischer Anschluss	Kabel, 2 m, PVC
Aderzahl	5

### Merkmale

- Rundum-LED-Anzeige
- Schutzart IP67
- Mechanisches Einschraubgewinde M30 x 1,5
- Kabel, PVC, schwarz, 2 m, 5-draht
- Farben: Grün (COL 1), Gelb (COL 2), Rot (COL3)
- Blinkfunktion (1,6 Hz) über Funktionseingang wählbar
- Betriebsspannung: 12...30 VDC
- Einzeln ansteuerbar
- Eingänge: PNP

### Anschlussbild



### Funktionsprinzip

Die LED-Anzeige eignet sich für den industriellen Einsatz durch die robuste Ausführung in der Schutzart IP67. Über die Dauer des Eingangssignals leuchtet die LED-Anzeige.

Es leuchtet immer nur eine Farbe zu jederzeit. Höhere Farbnummern überschreiben niedrigere. COL 3 überschreibt z. B. COL 1 und 2.

Wird der Funktionseingang an die Versorgungsspannung geschlossen, wechselt die Funktion von Dauerleuchten zu Blinken.

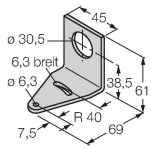
## Technische Daten

Umgebungstemperatur	-40...+50 °C
Schutzart	IP67
<b>Tests/Zulassungen</b>	
Zulassungen	CE, UL listed

## Montagezubehör

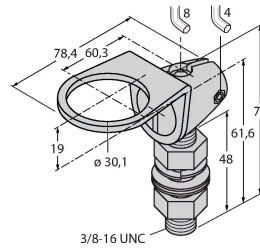
**SMB30A** 3032723

Montagewinkel, rechtwinklig,  
Edelstahl, für Sensoren mit 30mm  
Gewinde



**SMB30FA** 3074005

Montagewinkel; Werkstoff VA 1.4401



**SMB30SC** 3052521

Montagehalterung, PBT-schwarz,  
für Sensoren mit 30-mm-Gewinde,  
ausrichtbar

