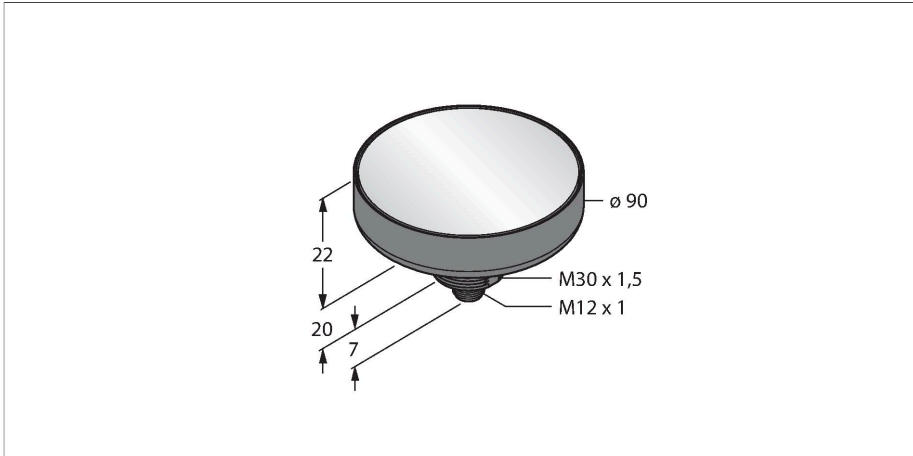


# K90FDLBGYRPQ

## LED-Anzeige – Flache Kennleuchte



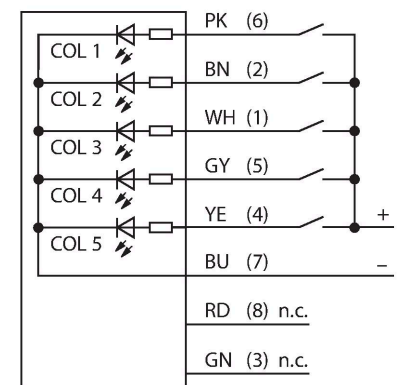
### Technische Daten

Typ	K90FDLBGYRPQ
Ident-No.	3096153
<b>Signal- und Anzeigedaten</b>	
Einsatzzweck	LED Anzeigeleuchte
Funktion	Spotleuchte
Lichtart	Blau Grün Gelb Rot
LED-Lebensdauer (L70)	50000 h
Dimmbar	Nein
Merkmale Farbe 1	Blau, durchgehend an, 55 lm
Merkmale Farbe 2	Grün, 175 lm
Merkmale Farbe 3	Gelb, 43 lm
Merkmale Farbe 4	Rot, 83 lm
<b>Elektrische Daten</b>	
Betriebsspannung	12...30 VDC
Max. Stromaufnahme pro Farbe	475 mA
Leistung	5.7 W
Eingangstyp	PNP
Ansprechzeit typisch	< 75 ms
<b>Mechanische Daten</b>	
Kaskadierbar	Nein
Bauform	Puck, K90FDL
Abmessungen	Ø 90 x 42 mm
Gehäusewerkstoff	Kunststoff, PC
Fensterwerkstoff	Polycarbonat, klar
Elektrischer Anschluss	Steckverbinder, M12 x 1, PVC

### Merkmale

- Tageslichttelle-LED-Anzeige
- Schutzart IP67
- Mechanisches Einschraubgewinde M30 x 1,5
- Stecker, M12 x 1, 8-polig
- Farben: Blau (COL 1), Grün (COL 2), Gelb (COL 3), Rot (COL 4)
- Blinkfunktion (1,6 Hz) über Funktionseingang wählbar
- Betriebsspannung: 12...30 VDC
- Einzeln ansteuerbar
- Eingänge: PNP

### Anschlussbild



### Funktionsprinzip

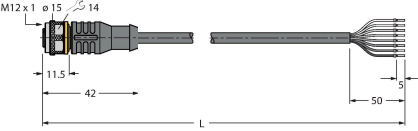
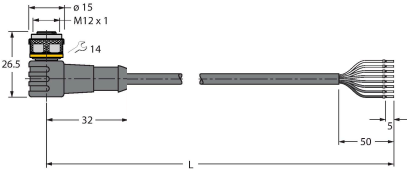
Die LED-Anzeige eignet sich für den industriellen Einsatz durch die robuste Ausführung in der Schutzart IP67. Über die Dauer des Eingangssignals leuchtet die LED-Anzeige. Es leuchtet immer nur eine Farbe zu jederzeit. Höhere Farbnummern überschreiben niedrigere. COL 3 überschreibt z. B. COL 1 und 2.

## Technische Daten

Wird der Funktionseingang an die Versorgungsspannung geschlossen, wechselt die Funktion von Dauerleuchten zu Blinken.

Aderzahl	8
Umgebungstemperatur	-40...+50 °C
Schutzart	IP67
<b>Tests/Zulassungen</b>	
Zulassungen	CE

## Anschlusszubehör

Maßbild	Typ	Ident-No.	
	RKC8T-2/TEL	6625130	Anschlussleitung, M12-Kupplung, gerade, 8-polig, Leitungslänge: 2 m, Mantelmaterial: PVC, schwarz; cULus-Zulassung
	WKC8T-2/TEL	6625133	Anschlussleitung, M12-Kupplung, gewinkelt, 8-polig, Leitungslänge: 2 m, Mantelmaterial: PVC, schwarz; cULus-Zulassung