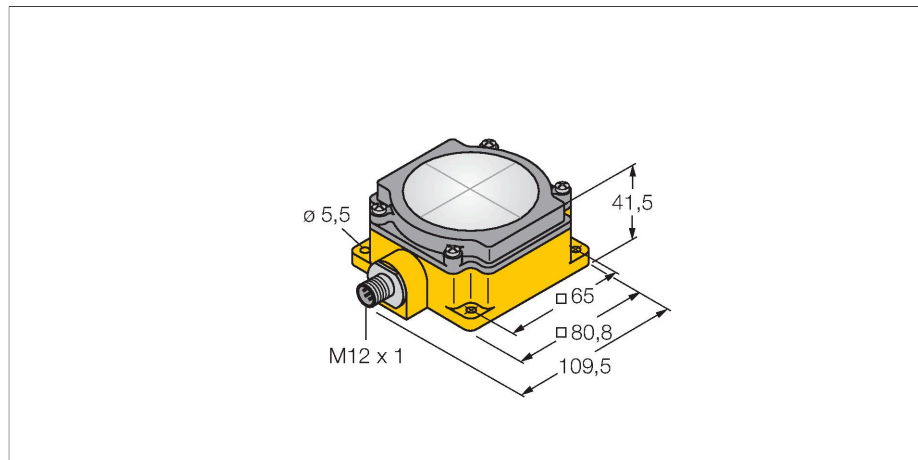


# K80L4BYGR1PQ

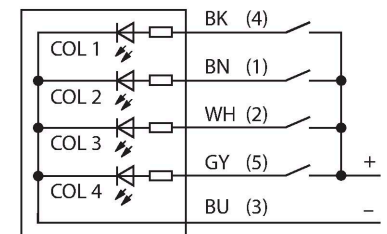
## LED-Anzeige – Kennleuchte



### Merkmale

- Stecker M12X1, 5-polig
- Anzeigefläche segmentiert
- Horizontal aufgeteilt
- Farben: Blau (COL 1) / Gelb (COL 2) / Grün (COL 3) / Rot (COL 4)
- Betriebsspannung 18...30 VDC
- Schutzart IP67

### Anschlussbild



### Technische Daten

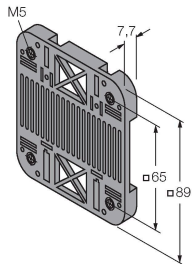
Typ	K80L4BYGR1PQ
Ident-No.	3805111
<b>Signal- und Anzeigedaten</b>	
Einsatzzweck	LED Anzeigeleuchte
Funktion	Flächenleuchte
Lichtart	Blau Gelb Grün Rot
Dimmbar	Nein
Merkmale Farbe 1	Blau, durchgehend an
Merkmale Farbe 2	Gelb
Merkmale Farbe 3	Grün
Merkmale Farbe 4	Rot
Besondere Merkmale	Wash down
<b>Elektrische Daten</b>	
Betriebsspannung	18...30 VDC
Eingangstyp	PNP
Ansprechzeit typisch	< 10 ms
<b>Mechanische Daten</b>	
Kaskadierbar	Nein
Bauform	Quader, K80L
Abmessungen	109.5 x 80.9 x 41.7 mm
Gehäusewerkstoff	Kunststoff, PC
Fensterwerkstoff	Acryl, diffus
Elektrischer Anschluss	Steckverbinder, M12 x 1, PVC
Aderzahl	5
Umgebungstemperatur	-40...+50 °C

## Technische Daten

Relative Luftfeuchtigkeit	0...95 %
Schutzart	IP67
<b>Tests/Zulassungen</b>	
Zulassungen	CE

## Montagezubehör

SMBDX80DIN 3077161



Montageplatte für DIN-Hutschiene, geeignet für Bauform CP80, DX80, K80, Q80, Betriebstemperatur: -20...+90 °C

## Anschlusszubehör

Maßbild	Typ	Ident-No.	
	RKC4.5T-2/TEL	6625016	Anschlussleitung, M12-Kupplung, gerade, 5-polig, Leitungslänge: 2 m, Mantelmaterial: PVC, schwarz; cULus-Zulassung
	WKC4.5T-2/TEL	6625028	Anschlussleitung, M12-Kupplung, gewinkelt, 5-polig, Leitungslänge: 2 m, Mantelmaterial: PVC, schwarz; cULus-Zulassung