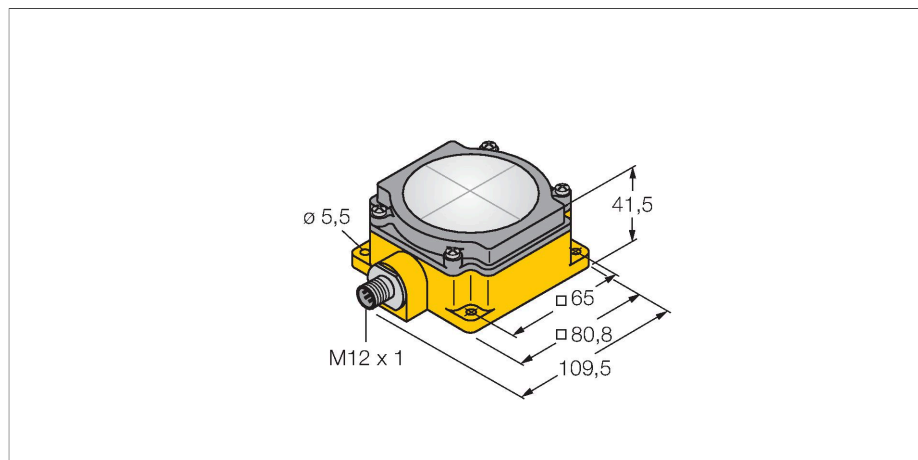


K80L2HRGXX1PQ

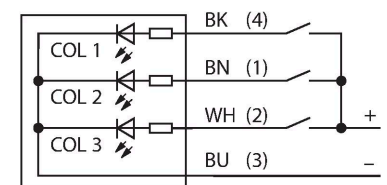
LED-Anzeige – Kennleuchte



Merkmale

- Stecker M12X1, 5-polig
- Anzeigefläche segmentiert
- Horizontal aufgeteilt
- Farben: Rot (COL 1) / Grün (COL 2)
- Betriebsspannung 18...30 VDC
- Schutzart IP67

Anschlussbild

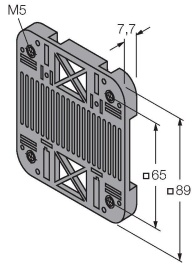


Technische Daten

Typ	K80L2HRGXX1PQ
Ident-No.	3078456
Signal- und Anzeigedaten	
Einsatzzweck	LED Anzeigeleuchte
Funktion	Flächenleuchte
Lichtart	Rot Grün
Dimmbar	Nein
Merkmale Farbe 1	Rot, verschiedene
Merkmale Farbe 2	Grün
Elektrische Daten	
Betriebsspannung	18...30 VDC
Max. Stromaufnahme pro Farbe	90 mA
Eingangstyp	PNP
Ansprechzeit typisch	< 250 ms
Mechanische Daten	
Kaskadierbar	Nein
Bauform	Quader, K80L
Abmessungen	107.6 x 80.9 x 41.7 mm
Gehäusewerkstoff	Kunststoff, PC, gelb
Fensterwerkstoff	Acryl, diffus
Elektrischer Anschluss	Steckverbinder, M12 x 1, PVC
Aderzahl	5
Umgebungstemperatur	-40...+50 °C
Schutzart	IP67
Tests/Zulassungen	
Zulassungen	CE

Montagezubehör

SMBDX80DIN 3077161



Montageplatte für DIN-Hutschiene, geeignet für Bauform CP80, DX80, K80, Q80, Betriebstemperatur: -20... +90 °C

Anschlusszubehör

Maßbild	Typ	Ident-No.	
	RKC4.5T-2/TEL	6625016	Anschlussleitung, M12-Kupplung, gerade, 5-polig, Leitungslänge: 2 m, Mantelmaterial: PVC, schwarz; cULus-Zulassung
	WKC4.5T-2/TEL	6625028	Anschlussleitung, M12-Kupplung, gewinkelt, 5-polig, Leitungslänge: 2 m, Mantelmaterial: PVC, schwarz; cULus-Zulassung