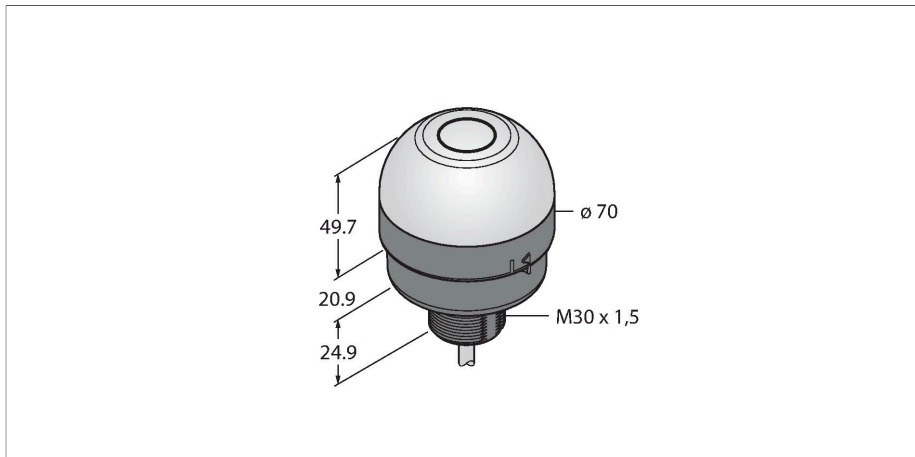


K70RPT2GRYC4

Pick-to-Light – Bestückungssensor

Kapazitiver Taster



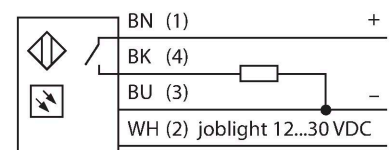
Technische Daten

Typ	K70RPT2GRYC4
Ident-No.	3096853
Signal- und Anzeigedaten	
Einsatzzweck	Pick-to-Light
Funktion	Berührungstaster
Merkmale Farbe 1	Grün, durchgehend an, 45 lm
Merkmale Farbe 2	Rot
Merkmale Farbe 3	Gelb, 13 lm
Elektrische Daten	
Betriebsspannung	12...30 VDC
DC Bemessungsbetriebsstrom	≤ 150 mA
Max. Stromaufnahme pro Farbe	220 mA
Ausgangsfunktion	Öffner, PNP
Eingangstyp	PNP
Ansprechzeit typisch	< 50 ms
Mechanische Daten	
Bauform	Halbkugel, K70
Abmessungen	Ø 70 x 95.5 mm
Gehäusewerkstoff	Kunststoff, PC, schwarz
Fensterwerkstoff	Kunststoff, diffus
Elektrischer Anschluss	Kabel, 2 m, PVC
Aderzahl	5
Umgebungstemperatur	-40...+50 °C
Relative Luftfeuchtigkeit	0...90 %
Schutzart	IP65

Merkmale

- Schutzart IP67
- 2m Kabel
- Arbeitslampe: grün
- Fehlgriffanzeige: rot
- Betätigungsanzeige: gelb
- Betriebsspannung 12...30 VDC
- PNP - Schaltfunktion
- Öffner
- Kapazitiver Taster der zweiten Generation
- Hohe Unempfindlichkeit gegenüber Falschbetätigung durch Spritzwasser, Reinigungsmittel, Öle und andere Fremdstoffe

Anschlussbild



Funktionsprinzip

Der Bestückungssensor K70 ist für viele Montage- und Bestückungsanwendungen geeignet. Die gesamte Kuppel stellt die gut sichtbare grüne Arbeitslampe oder ein anderes Signal dar (je nach Ausführung). Der Transistorausgang kann leicht an eine Systemsteuerung angeschlossen werden, die für eine spezielle Aufgabenfolge programmiert worden ist. Die Arbeitslampe des Sensors befindet sich in oder neben jedem Behälter am Arbeitsplatz des Bestückers und signalisiert: 1. welche Behälter Komponenten enthalten, die für einen bestimmten Arbeitsgang entnommen werden müssen und 2. in welcher Reihenfolge sie zu entnehmen sind. Wenn der Bestücker ein Teil in der Bestückungsfolge aufnimmt,

Technische Daten

Tests/Zulassungen

Zulassungen CE, cULus listed

erfasst der K50 eine Hand im Behälter und schickt ein Signal an das Steuergerät. Das System prüft dann, ob das richtige Teil entnommen wurde und schaltet daraufhin - je nach Konfiguration - die betreffende Arbeitslampe aus und die des nächsten Behälters in der Bestückungsfolge ein. Die Arbeitsablaufsteuerung führt zu erhöhter Effizienz, verbesserter Qualitätskontrolle und reduziertem Nachbesserungs- und Prüfaufwand.

Der Begriff Arbeitslampe meint also die visuelle Indikation, aus welchem Behälter als nächstes ein Teil entnommen werden soll. Die Betätigungsanzeige bestätigt die Entnahme durch eine andere Farbe. Die Fehlgriffanzeige leuchtet dann auf, wenn die Arbeitslampe nicht gesetzt wurde und trotzdem in einen Behälter gegriffen wurde.

Anschlusszubehör

Maßbild	Typ	Ident-No.	
	RKC4.4T-2/TEL	6625013	Anschlussleitung, M12-Kupplung, gerade, 4-polig, Leitungslänge: 2 m, Mantelmaterial: PVC, schwarz; cULus-Zulassung
	WKC4.4T-2/TEL	6625025	Anschlussleitung, M12-Kupplung, gewinkelt, 4-polig, Leitungslänge: 2 m, Mantelmaterial: PVC, schwarz; cULus-Zulassung