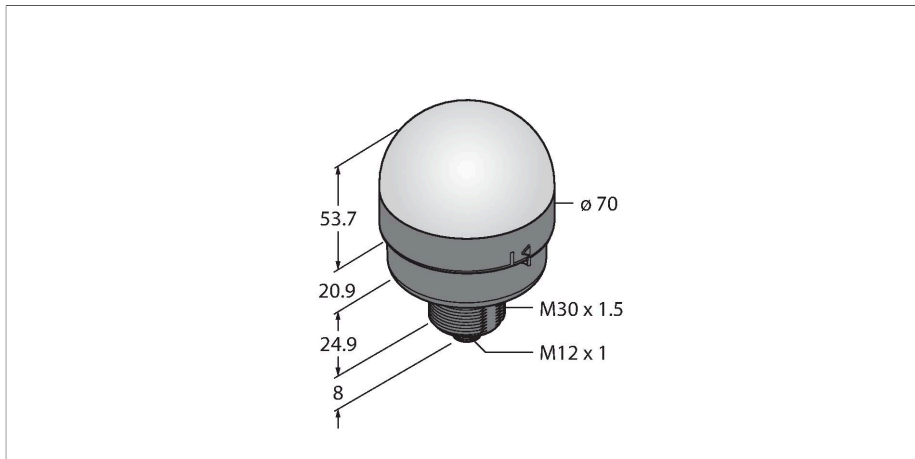


K70DXN2GRQ

LED-Anzeige – Kennleuchte mit integriertem Funkmodul



Merkmale

- Rundum LED-Anzeige
- einzeln ansteuerbar
- Mechanisches Einschraubgewinde M30x1.5
- Schutzart IP67/IP69K
- Betriebsspannung: 12...30 VDC
- Basis mit integriertem Funkmodul
- DX80 kompatibler Knoten
- Konfiguration über DIP-Schalter

Technische Daten

Typ	K70DXN2GRQ
Ident-No.	3097901
Einsatzzweck	LED Anzeigeleuchte
Funktion	Endschalter
Dimmbar	Nein
Merkmale Farbe 1	Grün, durchgehend an, 65 lm
Merkmale Farbe 2	Rot, 34 lm
Elektrische Daten	
Betriebsspannung	12...30 VDC
DC Bemessungsbetriebsstrom	≤ 40 mA
Max. Stromaufnahme pro Farbe	200 mA
Leistung	5.7 W
Eingangstyp	PNP oder Kommunikationsprotokoll
Ansprechzeit typisch	< 180 ms
Mechanische Daten	
Kaskadierbar	Nein
Bauform	Halbkugel, K70L
Abmessungen	Ø 70 x 107.5 mm
Gehäusewerkstoff	Kunststoff, PC, schwarz
Fensterwerkstoff	Kunststoff, diffus
Elektrischer Anschluss	Steckverbinder, M12 x 1, PVC
Aderzahl	5
Umgebungstemperatur	-40...+50 °C
Relative Luftfeuchtigkeit	0...95 %
Schutzart	IP65

Technische Daten

Tests/Zulassungen

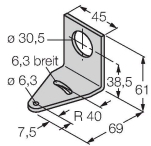
MTTF	249 Jahre nach SN 29500 (Ed. 99) 40 °C
Zulassungen	CE, UL listed

Montagezubehör

SMB30A

3032723

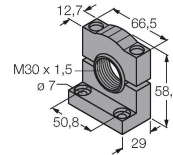
Montagewinkel, rechteckig,
Edelstahl, für Sensoren mit 30mm
Gewinde



SMB30SC

3052521

Montagehalterung, PBT-schwarz,
für Sensoren mit 30-mm-Gewinde,
ausrichtbar



Anschlusszubehör

Maßbild

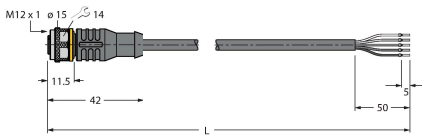
Typ

Ident-No.

RKC4.5T-2/TEL

6625016

Anschlussleitung, M12-Kupplung,
gerade, 5-polig, Leitungslänge: 2 m,
Mantelmaterial: PVC, schwarz; cULus-
Zulassung



WKC4.5T-2/TEL

6625028

Anschlussleitung, M12-Kupplung,
gewinkelt, 5-polig, Leitungslänge: 2 m,
Mantelmaterial: PVC, schwarz; cULus-
Zulassung

