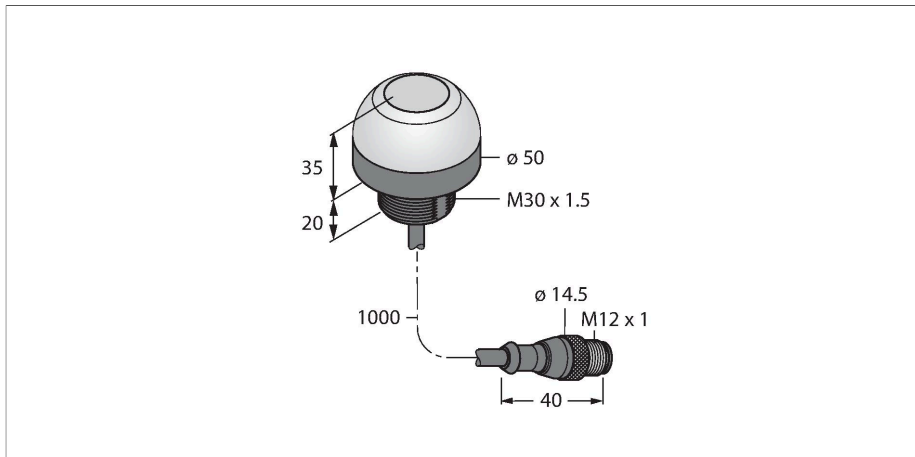


K50RPTGXDQP-800251

Pick-to-Light – Bestückungssensor

Kapazitiver Taster



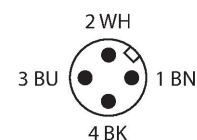
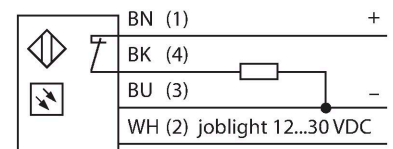
Technische Daten

Typ	K50RPTGXDQP-800251
Ident-No.	3800251
Signal- und Anzeigedaten	
Einsatzzweck	Pick-to-Light
Funktion	Berührungstaster
Tasterfunktion	Tastend
Merkmale Farbe 1	Grün, durchgehend an, 29 lm
Besondere Merkmale	E/A Modul kompatibel Wash down
Elektrische Daten	
Betriebsspannung	12...30 VDC
DC Bemessungsbetriebsstrom	≤ 30 mA
Max. Stromaufnahme pro Farbe	30 mA
Ausgangsfunktion	Öffner, PNP
Eingangstyp	PNP
Ansprechzeit typisch	< 50 ms
Mechanische Daten	
Bauform	Halbkugel, K50
Abmessungen	Ø 50 x 55 mm
Gehäusewerkstoff	Kunststoff, PC, schwarz
Fensterwerkstoff	Polycarbonat, diffus
Elektrischer Anschluss	Kabel mit Steckverbinder, M12 x 1, 1 m, PVC
Aderzahl	5
Umgebungstemperatur	-40...+50 °C
Relative Luftfeuchtigkeit	0...90 %

Merkmale

- Schutzart IP67
- 1m langes Kabel mit 4-poligem Steckverbinder, M12x1
- Arbeitslampe: grün
- Fehlgriffanzeige: -
- Betätigungslampe: -
- Betriebsspannung 12...30 VDC
- PNP - Schaltfunktion
- Öffner

Anschlussbild



Funktionsprinzip

Der Bestückungssensor K50 ist für viele Montage- und Bestückungsanwendungen geeignet. Die gesamte Kuppel stellt die gut sichtbare grüne Arbeitslampe oder ein anderes Signal dar (je nach Ausführung). Der Transistorausgang kann leicht an eine Systemsteuerung angeschlossen werden, die für eine spezielle Aufgabenfolge programmiert worden ist. Die Arbeitslampe des Sensors befindet sich in oder neben jedem Behälter am Arbeitsplatz des Bestückers und signalisiert: 1.

