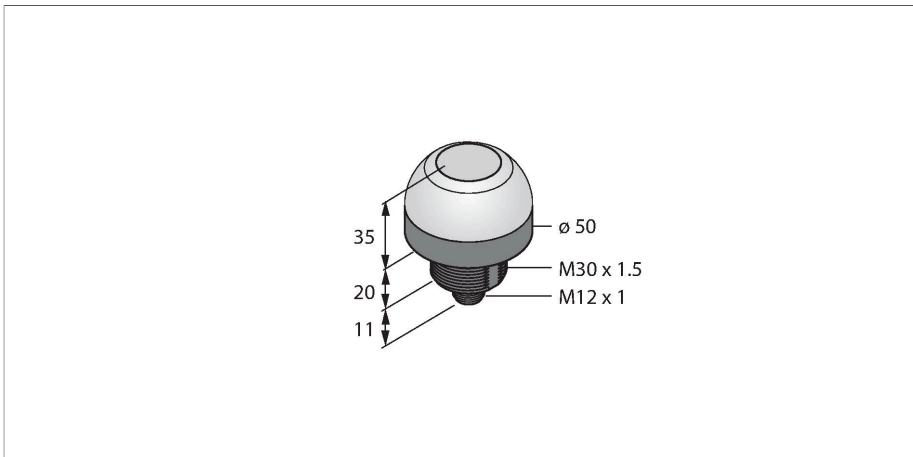


K50RPTGRCQ

Pick-to-Light – Bestückungssensor

Kapazitiver Taster



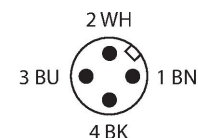
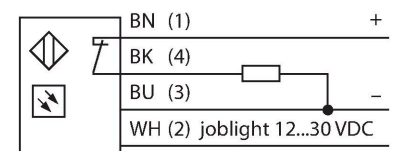
Technische Daten

Typ	K50RPTGRCQ
Ident-No.	3025096
Signal- und Anzeigedaten	
Einsatzzweck	Pick-to-Light
Funktion	Berührungstaster
Lichtart	Grün Rot
Tasterfunktion	Tastend
Merkmale Farbe 1	Grün, durchgehend an, 29 lm
Merkmale Farbe 2	Rot, 13 lm
Besondere Merkmale	E/A Modul kompatibel Wash down
Elektrische Daten	
Betriebsspannung	12...30 VDC
DC Bemessungsbetriebsstrom	≤ 150 mA
Max. Stromaufnahme pro Farbe	75 mA
Ausgangsfunktion	Öffner, PNP
Eingangstyp	PNP
Ansprechzeit typisch	< 50 ms
Mechanische Daten	
Bauform	Halbkugel, K50
Abmessungen	Ø 50 x 66 mm
Gehäusewerkstoff	Kunststoff, PC, schwarz
Fensterwerkstoff	Polycarbonat, diffus
Elektrischer Anschluss	Steckverbinder, M12 x 1, PVC
Aderzahl	4

Merkmale

- Schutzart IP67
- 4-poliger Steckverbinder, M12x1
- Arbeitslampe: grün
- Fehlgriffanzeige: -
- Betätigungsanzeige: rot
- Betriebsspannung 12...30 VDC
- PNP - Schalfunktion
- Öffner

Anschlussbild



Funktionsprinzip

Der Bestückungssensor K50 ist für viele Montage- und Bestückungsanwendungen geeignet. Die gesamte Kuppel stellt die gut sichtbare grüne Arbeitslampe oder ein anderes Signal dar (je nach Ausführung). Der Transistorausgang kann leicht an eine Systemsteuerung angeschlossen werden, die für eine spezielle Aufgabenfolge programmiert worden ist. Die Arbeitslampe des Sensors befindet sich in oder neben jedem Behälter am Arbeitsplatz des Bestückers und signalisiert: 1. welche Behälter Komponenten enthalten, die

Technische Daten

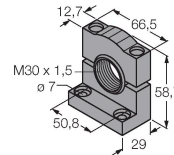
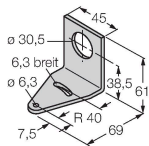
Umgebungstemperatur	-40...+50 °C
Relative Luftfeuchtigkeit	0...90 %
Schutzart	IP67 IP69
Tests/Zulassungen	
MTTF	146 Jahre nach SN 29500 (Ed. 99) 40 °C
Zulassungen	CE, cULus listed

für einen bestimmten Arbeitsgang entnommen werden müssen und 2. in welcher Reihenfolge sie zu entnehmen sind. Wenn der Bestücker ein Teil in der Bestückungsfolge aufnimmt, erfasst der K50 eine Hand im Behälter und schickt ein Signal an das Steuergerät. Das System prüft dann, ob das richtige Teil entnommen wurde und schaltet daraufhin - je nach Konfiguration - die betreffende Arbeitslampe aus und die des nächsten Behälters in der Bestückungsfolge ein. Die Arbeitsablaufsteuerung führt zu erhöhter Effizienz, verbesserter Qualitätskontrolle und reduziertem Nachbesserungs- und Prüfaufwand.

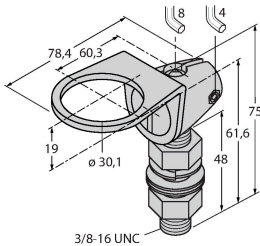
Der Begriff Arbeitslampe meint also die visuelle Indikation, aus welchem Behälter als nächstes ein Teil entnommen werden soll. Die Betätigungsanzeige bestätigt die Entnahme durch eine andere Farbe. Die Fehlgriffanzeige leuchtet dann auf, wenn die Arbeitslampe nicht gesetzt wurde und trotzdem in einen Behälter gegriffen wurde.

Montagezubehör

SMB30A	3032723	SMB30SC	3052521
Montagewinkel, rechtwinklig, Edelstahl, für Sensoren mit 30mm Gewinde		Montagehalterung, PBT-schwarz, für Sensoren mit 30-mm-Gewinde, ausrichtbar	



SMB30FA	3074005
Montagewinkel; Werkstoff VA 1.4401	



Anschlusszubehör

Maßbild	Typ	Ident-No.	
	RKC4.4T-2/TEL	6625013	Anschlussleitung, M12-Kupplung, gerade, 4-polig, Leitungslänge: 2 m, Mantelmaterial: PVC, schwarz; cULus-Zulassung



Maßbild	Typ	Ident-No.	
---------	-----	-----------	--

WKC4.4T-2/TEL

6625025

Anschlussleitung, M12-Kupplung, gewinkelt, 4-polig, Leitungslänge: 2 m, Mantelmaterial: PVC, schwarz; cULus-Zulassung

