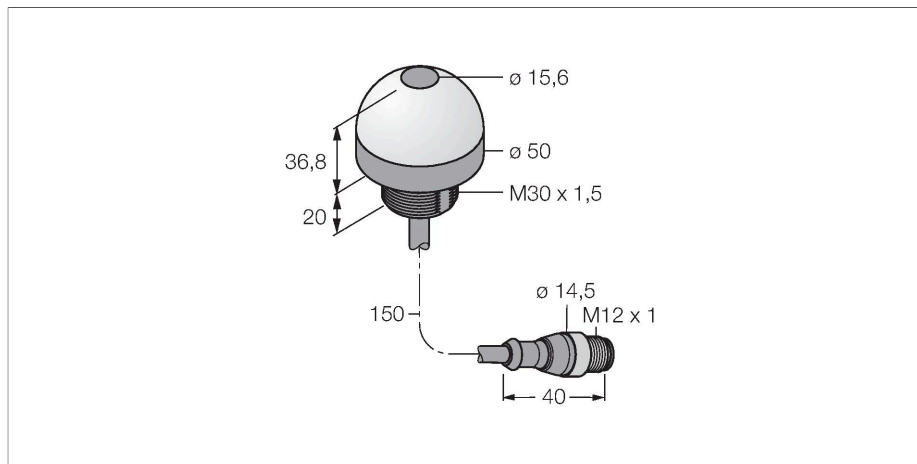


# K50RPLPGYCQPMA

## Pick-to-Light – Bestückungssensor

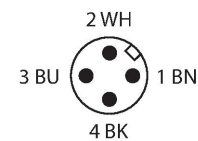
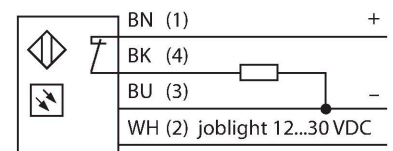
### Reflexionslichtschranke mit Polarisationsfilter



#### Merkmale

- Schutzart IP67
- 150 mm langes Kabel (PUR) mit 4-poligem Steckverbinder, M12x1
- Arbeitslampe: grün
- Fehlgriffanzeige: -
- Betätigungsanzeige: gelb
- Betriebsspannung 12...30 VDC
- PNP - Schaltfunktion
- Öffner

#### Anschlussbild



#### Funktionsprinzip

Der Bestückungssensor K50 ist für viele Montage- und Bestückungsanwendungen geeignet. Die gesamte Kuppel stellt die gut sichtbare grüne Arbeitslampe oder ein anderes Signal dar (je nach Ausführung). Der Transistorausgang kann leicht an eine Systemsteuerung angeschlossen werden, die für eine spezielle Aufgabenfolge programmiert worden ist. Die Arbeitslampe des Sensors befindet sich in oder neben jedem Behälter am Arbeitsplatz des Bestücker und signalisiert: 1. welche Behälter Komponenten enthalten, die für einen bestimmten Arbeitsgang entnommen werden müssen und 2. in welcher Reihenfolge sie zu entnehmen sind. Wenn der Bestücker ein Teil in der Bestückungsfolge aufnimmt, erfasst der K50 eine Hand im Behälter und schickt ein Signal an das Steuergerät. Das System prüft dann, ob das richtige Teil entnommen wurde und schaltet daraufhin - je nach Konfiguration - die betreffende Arbeitslampe aus und die des nächsten Behälters in der Bestückungsfolge ein. Die Arbeitsablaufsteuerung führt zu erhöhter Effizienz, verbesserter Qualitätskontrolle und reduziertem Nachbesserungs- und Prüfaufwand. Der Begriff Arbeitslampe meint also die visuelle Indikation, aus welchem Behälter als

#### Technische Daten

|                                 |                                   |
|---------------------------------|-----------------------------------|
| Typ                             | K50RPLPGYCQPMA                    |
| Ident-No.                       | 3076127                           |
| <b>Signal- und Anzeigedaten</b> |                                   |
| Einsatzzweck                    | Pick-to-Light                     |
| Funktion                        | Reflexionsschranke                |
| max. Reichweite                 | 2000 mm                           |
| Lichtart                        | Rot                               |
| Anzahl der Strahlen             | 1                                 |
| Tasterfunktion                  | Tastend                           |
| Merkmale Farbe 1                | Grün, durchgehend an              |
| Merkmale Farbe 2                | Gelb                              |
| Besondere Merkmale              | E/A Modul kompatibel<br>Wash down |
| <b>Elektrische Daten</b>        |                                   |
| Betriebsspannung                | 12...30 VDC                       |
| DC Bemessungsbetriebsstrom      | ≤ 150 mA                          |
| Max. Stromaufnahme pro Farbe    | 75 mA                             |
| Ausgangsfunktion                | Öffner, PNP                       |
| Eingangstyp                     | PNP                               |
| Ansprechzeit typisch            | < 3 ms                            |
| <b>Mechanische Daten</b>        |                                   |
| Bauform                         | Halbkugel, K50                    |
| Abmessungen                     | Ø 50 x 56.8 mm                    |
| Gehäusewerkstoff                | Kunststoff, PC, schwarz           |
| Fensterwerkstoff                | Polycarbonat, diffus              |

## Technische Daten

|                           |  |
|---------------------------|--|
| Elektrischer Anschluss    | Kabel mit Steckverbinder, M12 x 1, 0.15 m, PUR |
| Aderzahl                  | 4  |
| Umgebungstemperatur       | -40...+50 °C                                   |
| Relative Luftfeuchtigkeit | 0...90 %                                       |
| Schutzart                 | IP67<br>IP69                                   |
| <b>Tests/Zulassungen</b>  |  |
| MTTF                      | 146 Jahre nach SN 29500 (Ed. 99) 40 °C         |
| Zulassungen               | CE, cULus listed                               |

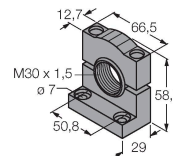
nächstes ein Teil entnommen werden soll. Die Betätigungsanzeige bestätigt die Entnahme durch eine andere Farbe. Die Fehlgriffanzeige leuchtet dann auf, wenn die Arbeitslampe nicht gesetzt wurde und trotzdem in einen Behälter gegriffen wurde.

## Montagezubehör

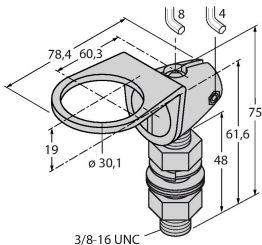
|   |         |
|---|---------|
| SMB30A  | 3032723 |
| Montagewinkel, rechtwinklig, Edelstahl, für Sensoren mit 30mm Gewinde |         |



|  |         |
|--|---------|
| SMB30SC  | 3052521 |
| Montagehalterung, PBT-schwarz, für Sensoren mit 30-mm-Gewinde, ausrichtbar |         |



|                                    |         |
|------------------------------------|---------|
| SMB30FA                            | 3074005 |
| Montagewinkel; Werkstoff VA 1.4401 |         |



## Anschlusszubehör

| Maßbild | Typ           | Ident-No. |  |
|---------|---------------|-----------|--|
|         | RKC4.4T-2/TEL | 6625013   | Anschlussleitung, M12-Kupplung, gerade, 4-polig, Leitungslänge: 2 m, Mantelmaterial: PVC, schwarz; cULus-Zulassung |



| Maßbild | Typ           | Ident-No. |   |
|---------|---------------|-----------|---|
|         | WKC4.4T-2/TEL | 6625025   | Anschlussleitung, M12-Kupplung, gewinkelt, 4-polig, Leitungslänge: 2 m, Mantelmaterial: PVC, schwarz; cULus-Zulassung |

## Funktionszubehör

| Maßbild | Typ         | Ident-No. |  |
|---------|-------------|-----------|--|
|         | BRT-51X51BM | 3071791   | Quadratischer Reflektor, Reflexionsfaktor 2.0, Werkstoff Acryl, Umgebungstemperatur -20 ... +60 °C, Micro-Prisma Geometrie |
|         | BRT-84      | 3058979   | Runder Reflektor, Reflexionsfaktor 1.4, Werkstoff Acryl, Umgebungstemperatur -20 ... +60 °C                                |