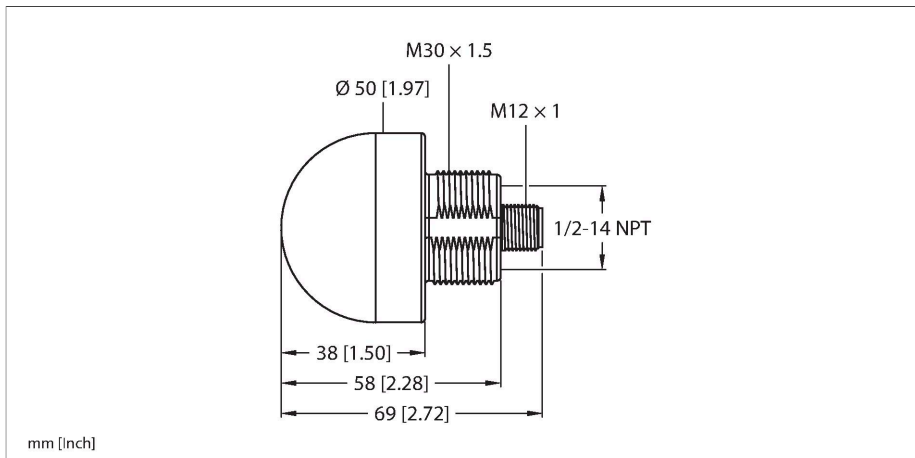


K50LRGX8PQ8

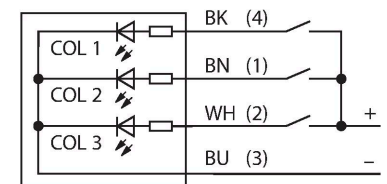
LED-Anzeige – Kennleuchte für Sicherheitslichtvorhang



Merkmale

- Rundum LED-Anzeige
- Ansteuerbar über EZ-Screen Sicherheitslichtvorhang
- Mechanisches Einschraubgewinde M30x1,5
- Schutzart IP67
- Farben: Rot (COL 1) / Grün (COL 2)
- Stecker M12X1
- Betriebsspannung 18...30 VDC

Anschlussbild



Funktionsprinzip

Die LED-Anzeige eignet sich für den industriellen Einsatz durch die robuste Ausführung in der Schutzart IP67. Diese LED-Anzeige gibt den Status eines OSSD-Ausgangs eines angeschlossenen Sicherheitslichtvorhangs wieder.

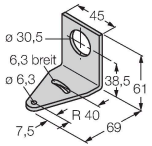
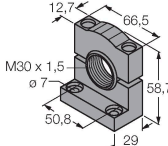
Technische Daten

Typ	K50LRGX8PQ8
Ident-No.	3076000
Signal- und Anzeigedaten	
Einsatzzweck	LED Anzeigeleuchte
Funktion	Spotleuchte
Lichtart	Rot Grün
LED-Lebensdauer (L70)	50000 h
Dimmbar	Nein
Merkmale Farbe 1	Rot, durchgehend an
Merkmale Farbe 2	Grün
Besondere Merkmale	Wash down
Elektrische Daten	
Betriebsspannung	18...30 VDC
DC Bemessungsbetriebsstrom	≤ 45 mA
Max. Stromaufnahme pro Farbe	40 mA
Ausgangsfunktion	Schließer, potentialfrei
Eingangstyp	PNP
Ansprechzeit typisch	< 1 ms
Mechanische Daten	
Kaskadierbar	Nein
Bauform	Halbkugel, K50L
Abmessungen	Ø 50 x 69 mm
Gehäusewerkstoff	Kunststoff, PC, schwarz
Fensterwerkstoff	Polycarbonat, diffus
Elektrischer Anschluss	Steckverbinder, M12 x 1, PVC
Aderzahl	8

Technische Daten

Umgebungstemperatur	-40...+50 °C
Relative Luftfeuchtigkeit	0...90 %
Schutzart	IP67 IP69
Tests/Zulassungen	
MTTF	249 Jahre nach SN 29500 (Ed. 99) 40 °C
Zulassungen	CE, UL listed

Montagezubehör

SMB30A	3032723	SMB30SC	3052521
 <p>Montagewinkel, rechteckig, Edelstahl, für Sensoren mit 30mm Gewinde</p>		 <p>Montagehalterung, PBT-schwarz, für Sensoren mit 30-mm-Gewinde, ausrichtbar</p>	

Anschlusszubehör

Maßbild	Typ	Ident-No.	
	CSB-M1288M1281	3073253	Y-Verteiler, PVC, gelb, Länge: 2.5 m mit Stecker, M12 x 1, 8-polig auf 2 x 0.3 m Kabel, PVC, gelb, mit Kupplung, M12 x 1, 8-polig