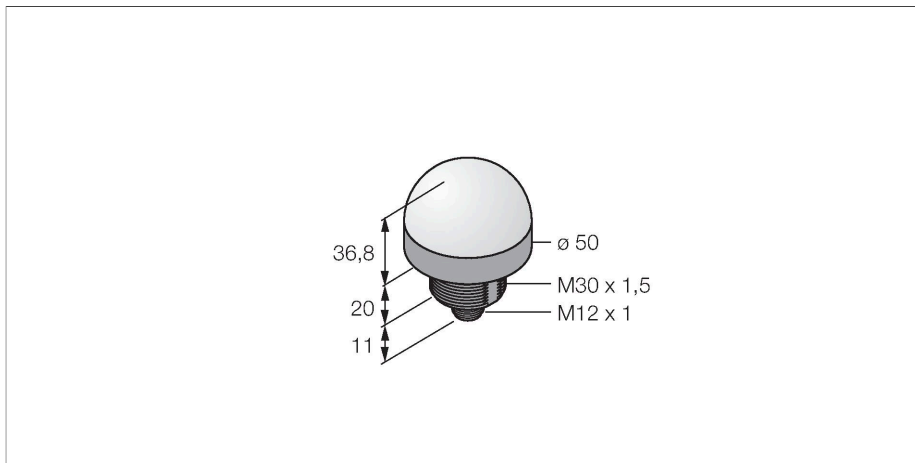


K50LIGRYPQ

LED-Anzeige – Kennleuchte



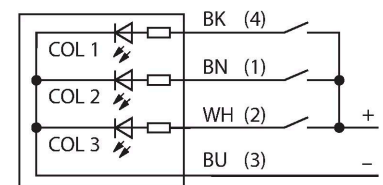
Technische Daten

Typ	K50LIGRYPQ
Ident-No.	3028663
Signal- und Anzeigedaten	
Einsatzzweck	LED Anzeigeleuchte
Funktion	Spotleuchte
Lichtart	Grün Rot Gelb
LED-Lebensdauer (L70)	50000 h
Dimmbar	Nein
Merkmale Farbe 1	Grün, durchgehend an
Merkmale Farbe 2	Rot
Merkmale Farbe 3	Gelb
Besondere Merkmale	Wash down
Elektrische Daten	
Betriebsspannung	18...30 VDC
DC Bemessungsbetriebsstrom	≤ 40 mA
Eingangstyp	PNP
Ansprechzeit typisch	< 1 ms
Mechanische Daten	
Kaskadierbar	Nein
Bauform	Halbkugel, K50L
Abmessungen	Ø 50 x 69 mm
Gehäusewerkstoff	Kunststoff, PC, schwarz
Fensterwerkstoff	Polycarbonat, diffus
Elektrischer Anschluss	Steckverbinder, M12 x 1, PVC
Aderzahl	4

Merkmale

- Rundum LED-Anzeige
- ATEX Kategorie II 1 G, Ex Zone 0
- ATEX Kategorie II 1 D, Ex Zone 20
- einzeln ansteuerbar
- Mechanisches Einschraubgewinde M30x1.5
- Schutzart IP67/IP69k
- Farben: Grün (COL 1) / Rot (COL 2) / Gelb (COL 3)
- Stecker M12X1
- Es ist vorgesehen, immer nur eine Farbe mit dem entsprechenden Betriebsmittel anzusteuern
- ATEX II 1 G Zulassung
- Gase und Dämpfe Gruppe IIC Zone 0
- ATEX II 1 D Zulassung
- Stäube Gruppe IIIC Zone 20
- Bei dem Einsatz im Ex-Bereich sind die besonderen Bedingungen der Zulassung zu beachten

Anschlussbild



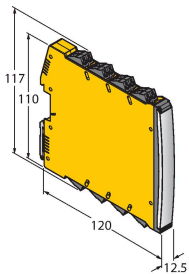
Technische Daten

Umgebungstemperatur	-40...+40 °C
Relative Luftfeuchtigkeit	0...90 %
Schutzart	IP67 IP69
Tests/Zulassungen	
MTTF	249 Jahre nach SN 29500 (Ed. 99) 40 °C
Zulassungen	CE, IECEx
Zulassungen	ATEX II 1 GD

Montagezubehör

IMX12-DO01-1U-1U-0/24VDC

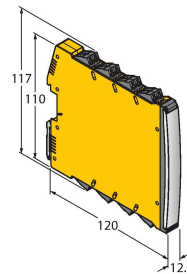
7580101



Ventil-Steuerbaustein; einkanlig; SIL 2 gemäß IEC 61508; Ex-Ausführung; Überwachung auf Drahtbruch und Kurzschluss; abziehbare Schraubklemmen; 12,5 mm Breite; 24VDC Versorgungsspannung

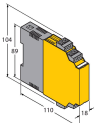
IMX12-DO01-2U-2U-0/24VDC

7580105



Ventil-Steuerbaustein; zweikanlig; SIL 2 gemäß IEC 61508; Ex-Ausführung; Überwachung auf Drahtbruch und Kurzschluss; abziehbare Schraubklemmen; 12,5 mm Breite; 24VDC Versorgungsspannung

Funktionszubehör

Maßbild	Typ	Ident-No.	
	IM72-11EX/L	7520703	Schraubklemmen