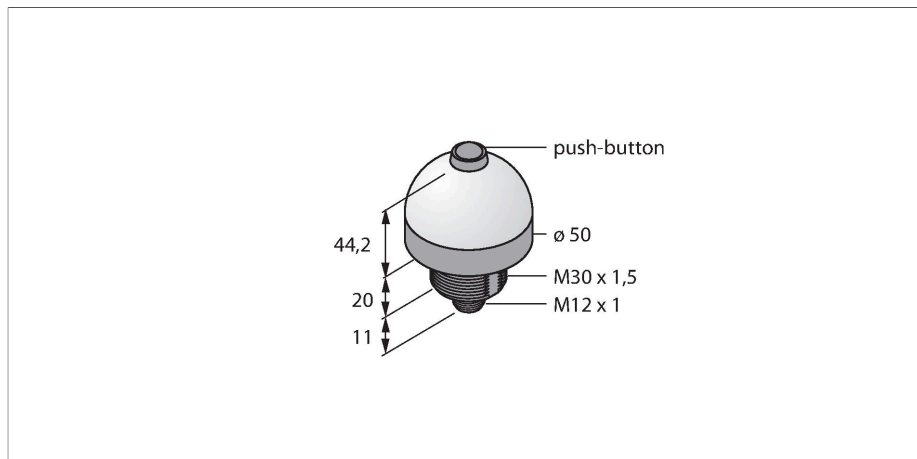


K50LGXXPPB2Q

LED-Anzeige – Bestückungssensor

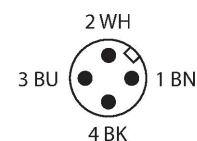
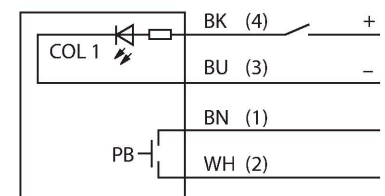
Drucktaster für Kommissioniervorgänge



Merkmale

- Schutzart IP67
- 4-poliger Steckverbinder, M12x1
- Einfarbig: Grün (COL 1)

Anschlussbild



Funktionsprinzip

Die LED-Anzeige eignet sich für den industriellen Einsatz durch die robuste Ausführung in der Schutzart IP65. Über die Dauer des PNP Eingangssignals leuchtet die LED Anzeige. Die Leuchte ist mit bis zu 3 Farben erhältlich. Über den separaten Drucktaster werden 2 zusätzliche Kontakte potentialfrei geschlossen.

Technische Daten

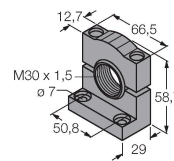
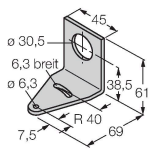
| | |
|---------------------------------|---|
| Typ | K50LGXXPPB2Q |
| Ident-No. | 3032019 |
| Signal- und Anzeigedaten | |
| Einsatzzweck | LED Anzeigeleuchte |
| Funktion | Drucktaster |
| Lichtart | Grün |
| Tasterfunktion | Tastend |
| Merkmale Farbe 1 | Grün, durchgehend an |
| Besondere Merkmale | Wash down |
| Elektrische Daten | |
| Betriebsspannung | 12...30 VDC |
| DC Bemessungsbetriebsstrom | ≤ 150 mA |
| Max. Stromaufnahme pro Farbe | 65 mA |
| Ausgangsfunktion | Schließer, potentialfrei |
| Eingangstyp | PNP |
| Ansprechzeit typisch | < 3 ms |
| Mechanische Daten | |
| Bauform | Halbkugel, K50 |
| Abmessungen | Ø 50 x 74.7 mm |
| Gehäusewerkstoff | Kunststoff, PC Thermoplastischer Kunststoff, schwarz |
| Fensterwerkstoff | Polycarbonat, diffus |
| Elektrischer Anschluss | Steckverbinder, M12 x 1, PVC |
| Aderzahl | 4 |
| Umgebungstemperatur | -40...+50 °C |
| Relative Luftfeuchtigkeit | 0...90 % |

Technische Daten

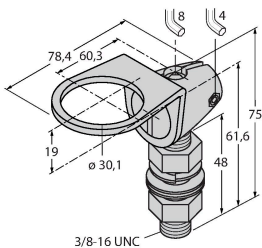
| | |
|-------------------|--|
| Schutzart | IP65 |
| Tests/Zulassungen | |
| MTTF | 146 Jahre nach SN 29500 (Ed. 99) 40 °C |
| Zulassungen | CE |

Montagezubehör

| | | | |
|---|----------------|--|----------------|
| SMB30A | 3032723 | SMB30SC | 3052521 |
| Montagewinkel, rechteckig, Edelstahl, für Sensoren mit 30mm Gewinde | | Montagehalterung, PBT-schwarz, für Sensoren mit 30-mm-Gewinde, ausrichtbar | |



| | |
|------------------------------------|----------------|
| SMB30FA | 3074005 |
| Montagewinkel; Werkstoff VA 1.4401 | |



Anschlusszubehör

| Maßbild | Typ | Ident-No. | |
|---------|---------------|-----------|---|
| | RKC4.4T-2/TEL | 6625013 | Anschlussleitung, M12-Kupplung, gerade, 4-polig, Leitungslänge: 2 m, Mantelmaterial: PVC, schwarz; cULus-Zulassung |
| | WKC4.4T-2/TEL | 6625025 | Anschlussleitung, M12-Kupplung, gewinkelt, 4-polig, Leitungslänge: 2 m, Mantelmaterial: PVC, schwarz; cULus-Zulassung |