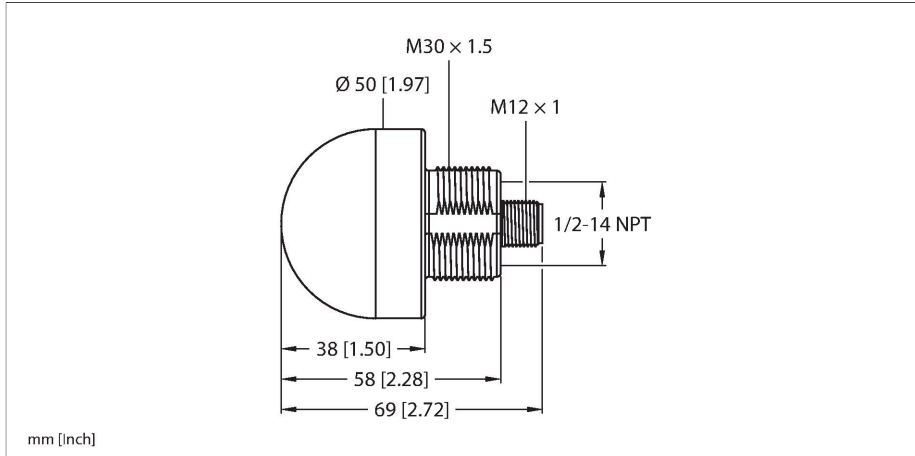


# K50LGRYBWNQ8

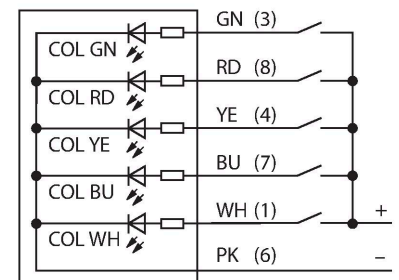
## LED-Anzeige – Kennleuchte



### Merkmale

- Rundum LED-Anzeige
- einzeln ansteuerbar
- Mechanisches Einschraubgewinde M30x1.5
- Schutzart IP67/IP69K
- Farben: Grün (COL 1) / Rot (COL 2) / Gelb (COL 3) / Blau (COL 4) / Weiß (COL 5)
- Stecker M12X1
- Betriebsspannung 18...30 VDC
- NPN-Ausführung

### Anschlussbild



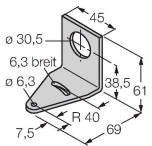
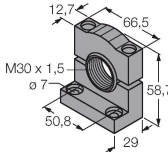
### Technische Daten

Typ	K50LGRYBWNQ8
Ident-No.	3077095
<b>Signal- und Anzeigedaten</b>	
Einsatzzweck	LED Anzeigeleuchte
Funktion	Spotleuchte
Lichtart	Grün Rot Gelb Blau Weiß
LED-Lebensdauer (L70)	50000 h
Dimmbar	Nein
Merkmale Farbe 1	Grün, verschiedene
Merkmale Farbe 2	Rot
Merkmale Farbe 3	Gelb
Merkmale Farbe 4	Blau
Merkmale Farbe 5	Weiß
Besondere Merkmale	Wash down
<b>Elektrische Daten</b>	
Max. Stromaufnahme pro Farbe	50 mA
Ausgangsfunktion	Schließer, potentialfrei
Eingangstyp	minus-schaltend
Ansprechzeit typisch	< 250 ms
<b>Mechanische Daten</b>	
Kaskadierbar	Nein
Bauform	Halbkugel, K50L
Abmessungen	Ø 50 x 69 mm
Gehäusewerkstoff	Kunststoff, PC, schwarz

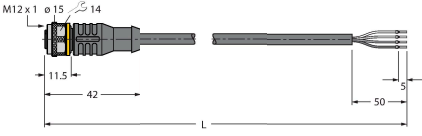
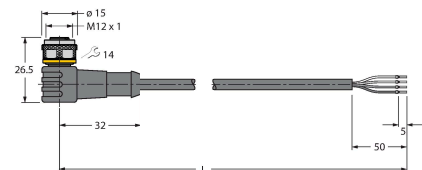
## Technische Daten

Fensterwerkstoff	Polycarbonat, diffus
Elektrischer Anschluss	Steckverbinder, M12 x 1, PVC
Aderzahl	8
Umgebungstemperatur	-40...+50 °C
Relative Luftfeuchtigkeit	0...90 %
Schutzart	IP67
<b>Tests/Zulassungen</b>	
MTTF	249 Jahre nach SN 29500 (Ed. 99) 40 °C
Zulassungen	CE, UL listed

## Montagezubehör

<b>SMB30A</b>	<b>3032723</b>	<b>SMB30SC</b>	<b>3052521</b>
	Montagewinkel, rechteckig, Edelstahl, für Sensoren mit 30mm Gewinde		Montagehalterung, PBT-schwarz, für Sensoren mit 30-mm-Gewinde, ausrichtbar

## Anschlusszubehör

Maßbild	Typ	Ident-No.	
	RKC4.4T-2/TEL	6625013	Anschlussleitung, M12-Kupplung, gerade, 4-polig, Leitungslänge: 2 m, Mantelmaterial: PVC, schwarz; cULus-Zulassung
	WKC4.4T-2/TEL	6625025	Anschlussleitung, M12-Kupplung, gewinkelt, 4-polig, Leitungslänge: 2 m, Mantelmaterial: PVC, schwarz; cULus-Zulassung