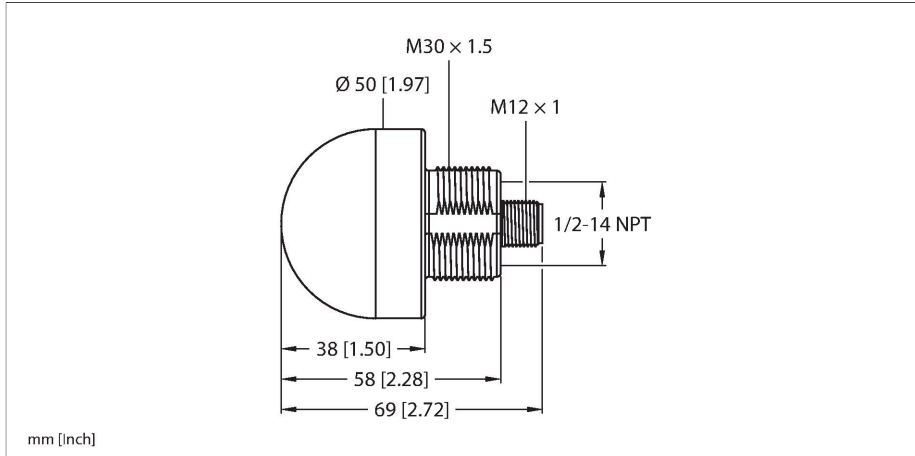


K50LBXYPQ

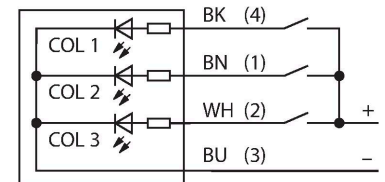
LED-Anzeige – Kennleuchte



Merkmale

- Rundum LED-Anzeige
- einzeln ansteuerbar
- Mechanisches Einschraubgewinde M30x1.5
- Schutzart IP67/IP69K
- Farben: Blau (COL 1) / Gelb (COL 3)
- Stecker M12X1
- Betriebsspannung 18...30 VDC

Anschlussbild



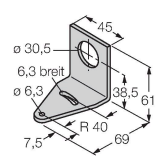
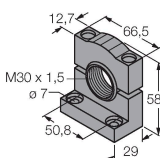
Technische Daten

Typ	K50LBXYPQ
Ident-No.	3017722
Signal- und Anzeigedaten	
Einsatzzweck	LED Anzeigeleuchte
Funktion	Spotleuchte
Lichtart	Gelb Blau
LED-Lebensdauer (L70)	50000 h
Dimmbar	Nein
Merkmale Farbe 1	Blau, durchgehend an
Merkmale Farbe 2	Gelb
Merkmale Farbe 3	Gelb
Besondere Merkmale	Wash down
Elektrische Daten	
Betriebsspannung	18...30 VDC
DC Bemessungsbetriebsstrom	≤ 40 mA
Max. Stromaufnahme pro Farbe	40 mA
Ausgangsfunktion	Schließer, potentialfrei
Eingangstyp	PNP
Ansprechzeit typisch	< 1 ms
Mechanische Daten	
Kaskadierbar	Nein
Bauform	Halbkugel, K50L
Abmessungen	Ø 50 x 69 mm
Gehäusewerkstoff	Kunststoff, PC, schwarz
Fensterwerkstoff	Polycarbonat, diffus
Elektrischer Anschluss	Steckverbinder, M12 x 1, PVC

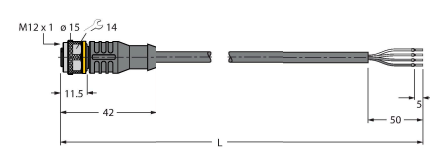
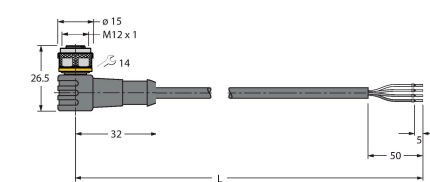
Technische Daten

Aderzahl	4
Umgebungstemperatur	-40...+50 °C
Relative Luftfeuchtigkeit	0...90 %
Schutzart	IP67 IP69
Tests/Zulassungen	
MTTF	249 Jahre nach SN 29500 (Ed. 99) 40 °C
Zulassungen	CE, UL listed

Montagezubehör

SMB30A	3032723	SMB30SC	3052521
	Montagewinkel, rechteckig, Edelstahl, für Sensoren mit 30mm Gewinde		Montagehalterung, PBT-schwarz, für Sensoren mit 30-mm-Gewinde, ausrichtbar

Anschlusszubehör

Maßbild	Typ	Ident-No.	
	RKC4.4T-2/TEL	6625013	Anschlussleitung, M12-Kupplung, gerade, 4-polig, Leitungslänge: 2 m, Mantelmaterial: PVC, schwarz; cULus-Zulassung
	WKC4.4T-2/TEL	6625025	Anschlussleitung, M12-Kupplung, gewinkelt, 4-polig, Leitungslänge: 2 m, Mantelmaterial: PVC, schwarz; cULus-Zulassung