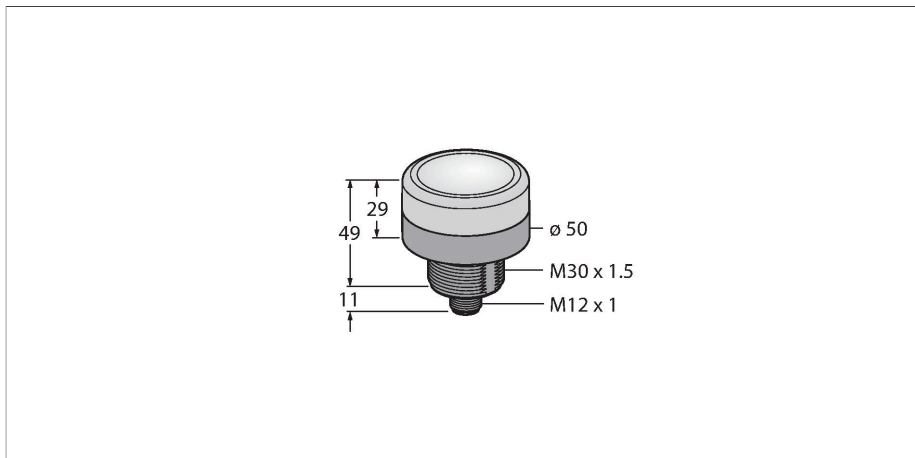


# K50BCLYWXPQ

## LED-Anzeige – Kennleuchte



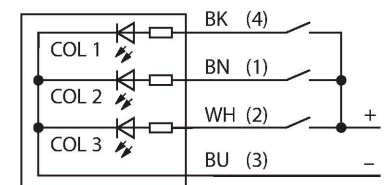
### Technische Daten

Typ	K50BCLYWXPQ
Ident-No.	3800152
<b>Signal- und Anzeigedaten</b>	
Einsatzzweck	LED Anzeigeleuchte
Funktion	Spotleuchte
Lichtart	Gelb Weiß
LED-Lebensdauer (L70)	50000 h
Dimmbar	Nein
Merkmale Farbe 1	Gelb, durchgehend an
Merkmale Farbe 2	Weiß
Besondere Merkmale	Wash down
<b>Elektrische Daten</b>	
Betriebsspannung	12...30 VDC
DC Bemessungsbetriebsstrom	≤ 160 mA
Max. Stromaufnahme pro Farbe	95 mA
Eingangstyp	PNP
Ansprechzeit typisch	< 7 ms
<b>Mechanische Daten</b>	
Kaskadierbar	Nein
Bauform	Puck, K50BL
Abmessungen	Ø 50 x 60 mm
Gehäusewerkstoff	Kunststoff, PC, schwarz
Fensterwerkstoff	Polycarbonat, klar
Elektrischer Anschluss	Steckverbinder, M12 x 1, PVC
Aderzahl	4
Umgebungstemperatur	-40...+50 °C

### Merkmale

- Rundum LED-Anzeige
- Drauf- und Seitenansicht
- einzeln ansteuerbar
- Mechanisches Einschraubgewinde M30x1.5
- Schutzart IP67
- Farben: Gelb (COL 1) / Weiß (COL 2)
- Stecker M12X1
- Betriebsspannung 12...30 VDC

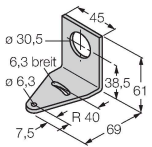
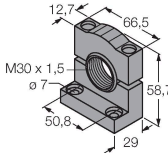
### Anschlussbild




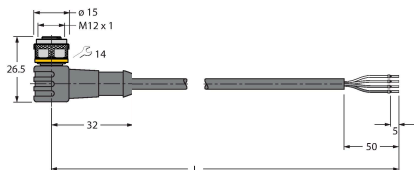
## Technische Daten

Relative Luftfeuchtigkeit	0...90 %
Schutzart	IP67 IP69
Tests/Zulassungen	
Zulassungen	CE, cULus listed

## Montagezubehör

SMB30A	3032723	SMB30SC	3052521
 <p>Montagewinkel, rechtwinklig, Edelstahl, für Sensoren mit 30mm Gewinde</p>		 <p>Montagehalterung, PBT-schwarz, für Sensoren mit 30-mm-Gewinde, ausrichtbar</p>	

## Anschlusszubehör

Maßbild	Typ	Ident-No.	
	RKC4.4T-2/TEL	6625013	Anschlussleitung, M12-Kupplung, gerade, 4-polig, Leitungslänge: 2 m, Mantelmaterial: PVC, schwarz; cULus-Zulassung
	WKC4.4T-2/TEL	6625025	Anschlussleitung, M12-Kupplung, gewinkelt, 4-polig, Leitungslänge: 2 m, Mantelmaterial: PVC, schwarz; cULus-Zulassung