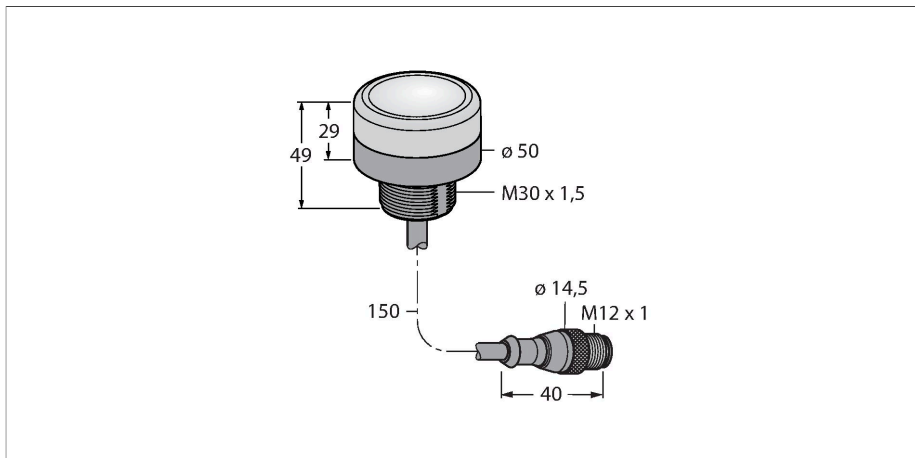


K50BCLS1XBXPQP

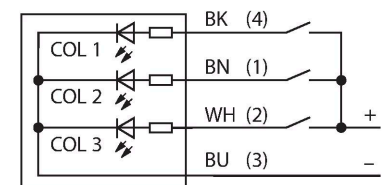
LED-Anzeige – Kennleuchte



Merkmale

- Blinkende LED-Anzeige
- Drauf- und Seitenansicht
- Zwei verschiedene Blinkgeschwindigkeiten
- Mechanisches Einschraubgewinde M30x1.5
- Schutzart IP67
- Farben: Blau blinkend (COL 2)
- Kabel mit Steckverbinder M12X1
- Betriebsspannung 12...30 VDC

Anschlussbild



Funktionsprinzip

Die LED-Anzeige eignet sich für Innen- und Außenbereich durch die robuste Ausführung in der Schutzart IP67 / IP69k. Die Dreh- und Blinkfunktion des K50 Beacon erzeugt ein helles, aufsehenerregendes Signal, dass aus allen Richtungen sichtbar ist.

Technische Daten

Typ	K50BCLS1XBXPQP
Ident-No.	3086510
Signal- und Anzeigedaten	
Einsatzzweck	LED Anzeigeleuchte
Funktion	Spotleuchte
Lichtart	Blau, blinkend
LED-Lebensdauer (L70)	50000 h
Dimmbar	Nein
Merkmale Farbe 1	Blau, verschiedene
Besondere Merkmale	Wash down
Elektrische Daten	
Betriebsspannung	12...30 VDC
DC Bemessungsbetriebsstrom	≤ 160 mA
Max. Stromaufnahme pro Farbe	160 mA
Eingangstyp	PNP
Ansprechzeit typisch	< 0.25 ms
Mechanische Daten	
Kaskadierbar	Nein
Bauform	Puck, K50BL
Abmessungen	Ø 50 x 49 mm
Gehäusewerkstoff	Kunststoff, PC, schwarz
Fensterwerkstoff	Polycarbonat, klar
Elektrischer Anschluss	Kabel mit Steckverbinder, M12 x 1, 0.15 m, PVC
Aderzahl	5
Umgebungstemperatur	-40...+50 °C
Relative Luftfeuchtigkeit	0...90 %

Technische Daten

Schutzart IP67
IP69

Tests/Zulassungen

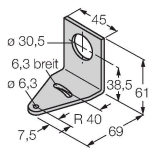
Zulassungen CE, cULus listed

Montagezubehör

SMB30A

3032723

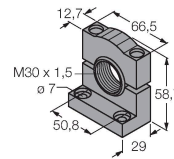
Montagewinkel, rechtwinklig,
Edelstahl, für Sensoren mit 30mm
Gewinde



SMB30SC

3052521

Montagehalterung, PBT-schwarz,
für Sensoren mit 30-mm-Gewinde,
ausrichtbar



Anschlusszubehör

Maßbild

Typ

Ident-No.

RKC4.4T-2/TEL

6625013

Anschlussleitung, M12-Kupplung,
gerade, 4-polig, Leitungslänge: 2 m,
Mantelmaterial: PVC, schwarz; cULus-
Zulassung



WKC4.4T-2/TEL

6625025

Anschlussleitung, M12-Kupplung,
gewinkelt, 4-polig, Leitungslänge: 2 m,
Mantelmaterial: PVC, schwarz; cULus-
Zulassung

