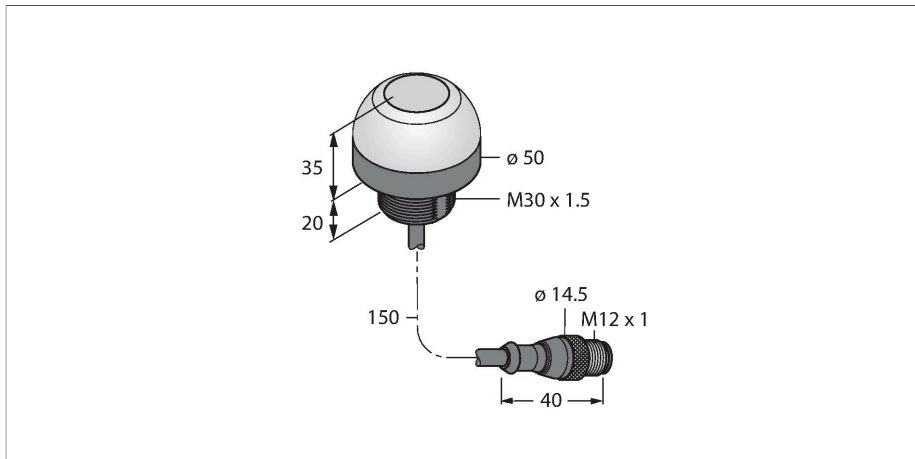


# K50APT2GRYC3QP

## Pick-to-Light – Bestückungssensor

### Kapazitiver Taster



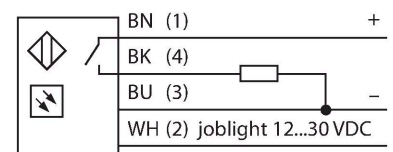
#### Technische Daten

Typ	K50APT2GRYC3QP
Ident-No.	3096678
<b>Signal- und Anzeigedaten</b>	
Einsatzzweck	Pick-to-Light
Funktion	Berührungstaster
Tasterfunktion	Tastend
Merkmale Farbe 1	Grün, durchgehend an, 29 lm
Merkmale Farbe 2	Rot, 13 lm
Merkmale Farbe 3	Gelb, 24 lm
Besondere Merkmale	E/A Modul kompatibel Wash down
<b>Elektrische Daten</b>	
Betriebsspannung	12...30 VDC
DC Bemessungsbetriebsstrom	≤ 150 mA
Max. Stromaufnahme pro Farbe	75 mA
Ausgangsfunktion	Schließer, PNP
Eingangstyp	PNP
Ansprechzeit typisch	< 50 ms
<b>Mechanische Daten</b>	
Bauform	Halbkugel, K50
Abmessungen	Ø 50 x 55 mm
Gehäusewerkstoff	Kunststoff, PC, schwarz
Fensterwerkstoff	Polycarbonat, diffus
Elektrischer Anschluss	Kabel mit Steckverbinder, M12 x 1, 0,15 m, PVC
Aderzahl	5

#### Merkmale

- Schutzart IP67 / IP69K
- 150 mm langes Kabel mit 4-poligem Steckverbinder, M12x1
- Arbeitslampe: grün
- Fehlgriffanzeige: rot
- Betätigungsanzeige: gelb
- Betriebsspannung 12...30 VDC
- PNP - Schaltfunktion
- Schließer
- Kapazitiver Taster der zweiten Generation
- Hohe Unempfindlichkeit gegenüber Falschbetätigung durch Spritzwasser, Reinigungsmittel, Öle und andere Fremdstoffe

#### Anschlussbild



#### Funktionsprinzip

Der Bestückungssensor K50 ist für viele Montage- und Bestückungsanwendungen geeignet. Die gesamte Kuppel stellt die gut sichtbare grüne Arbeitslampe oder ein anderes Signal dar (je nach Ausführung). Der Transistorausgang kann leicht an eine Systemsteuerung angeschlossen werden, die für eine spezielle Aufgabenfolge programmiert worden ist. Die Arbeitslampe des Sensors befindet sich in oder neben jedem Behälter am Arbeitsplatz des Bestücker und signalisiert: 1. welche Behälter Komponenten enthalten, die für einen bestimmten Arbeitsgang entnommen werden müssen und 2. in welcher Reihenfolge sie zu entnehmen sind. Wenn der Bestücker

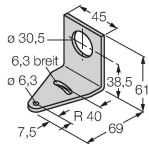
## Technische Daten

Umgebungstemperatur	-40...+50 °C
Relative Luftfeuchtigkeit	0...90 %
Schutzart	IP67 IP69
<b>Tests/Zulassungen</b>	
MTTF	146 Jahre nach SN 29500 (Ed. 99) 40 °C
Zulassungen	CE, cULus listed

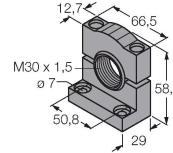
ein Teil in der Bestückungsfolge aufnimmt, erfasst der K50 eine Hand im Behälter und schickt ein Signal an das Steuergerät. Das System prüft dann, ob das richtige Teil entnommen wurde und schaltet daraufhin - je nach Konfiguration - die betreffende Arbeitslampe aus und die des nächsten Behälters in der Bestückungsfolge ein. Die Arbeitsablaufsteuerung führt zu erhöhter Effizienz, verbesserter Qualitätskontrolle und reduziertem Nachbesserungs- und Prüfaufwand. Der Begriff Arbeitslampe meint also die visuelle Indikation, aus welchem Behälter als nächstes ein Teil entnommen werden soll. Die Betätigungsanzeige bestätigt die Entnahme durch eine andere Farbe. Die Fehlgriffanzeige leuchtet dann auf, wenn die Arbeitslampe nicht gesetzt wurde und trotzdem in einen Behälter gegriffen wurde.

## Montagezubehör

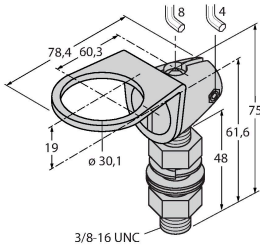
<b>SMB30A</b>	<b>3032723</b>
Montagewinkel, rechteckig, Edelstahl, für Sensoren mit 30mm Gewinde	



<b>SMB30SC</b>	<b>3052521</b>
Montagehalterung, PBT-schwarz, für Sensoren mit 30-mm-Gewinde, ausrichtbar	



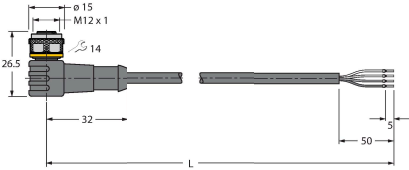
<b>SMB30FA</b>	<b>3074005</b>
Montagewinkel; Werkstoff VA 1.4401	



## Anschlusszubehör

Maßbild	Typ	Ident-No.	
	RKC4.4T-2/TEL	6625013	Anschlussleitung, M12-Kupplung, gerade, 4-polig, Leitungslänge: 2 m, Mantelmaterial: PVC, schwarz; cULus-Zulassung



Maßbild	Typ	Ident-No.	
	WKC4.4T-2/TEL	6625025	Anschlussleitung, M12-Kupplung, gewinkelt, 4-polig, Leitungslänge: 2 m, Mantelmaterial: PVC, schwarz; cULus-Zulassung