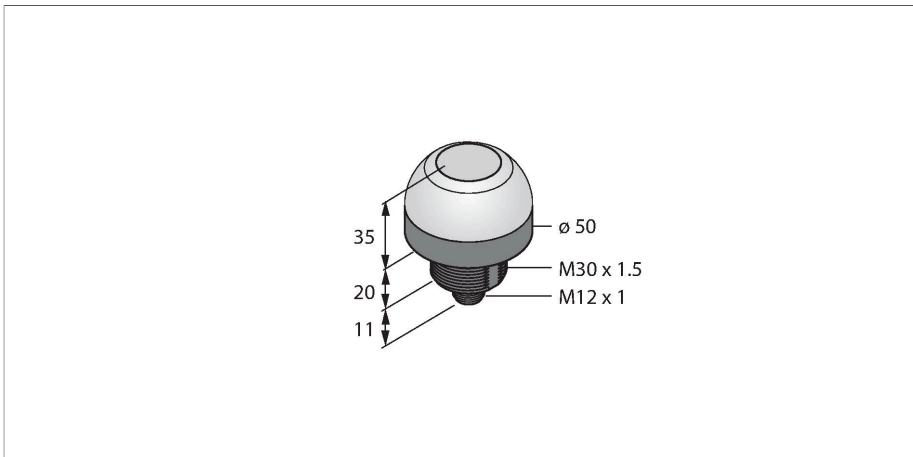


K50ABTWGHQ

Pick-to-Light – Bestückungssensor

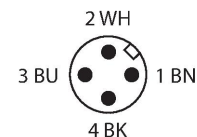
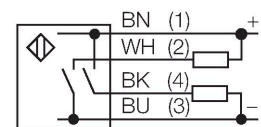
Kapazitiver Taster



Merkmale

- Schutzart IP67 / IP69K
- 5-poliger Steckverbinder, M12x1
- Deaktiviert: Weiß (COL 1)
- Aktiviert: Grün (COL 2)
- Betriebsspannung 10..30 VDC
- Bipolare - Schaltfunktion
- Schließer

Anschlussbild



Funktionsprinzip

Der Bestückungssensor K50 ist für viele Montage- und Bestückungsanwendungen geeignet. Die gesamte Kuppel stellt die gut sichtbare LED-Beleuchtung dar. Das Gerät besitzt je nach Ausführung zwei Anzeigefarben: Farbe 1 zeigt den deaktivierten Zustand, Farbe 2 den aktivierten Zustand. Da das Gerät über keinerlei Eingänge verfügt, erfolgt ein Farbwechsel ausschließlich über Berührung des Sensors (Aktivierung). Geräte mit Haltefunktion behalten den aktivierten Zustand auch dann bei, wenn die Berührung endet.

Technische Daten

| | |
|---------------------------------|-----------------------------------|
| Typ | K50ABTWGHQ |
| Ident-No. | 3092514 |
| Signal- und Anzeigedaten | |
| Einsatzzweck | Pick-to-Light |
| Funktion | Berührungstaster |
| Lichtart | Weiß Grün |
| LED-Lebensdauer (L70) | 50000 h |
| Tasterfunktion | Tastend |
| Merkmale Farbe 1 | Weiß, durchgehend an |
| Merkmale Farbe 2 | Grün, 29 lm |
| Besondere Merkmale | E/A Modul kompatibel Wash down |
| Elektrische Daten | |
| Betriebsspannung | 12...30 VDC |
| DC Bemessungsbetriebsstrom | ≤ 150 mA |
| Max. Stromaufnahme pro Farbe | 75 mA |
| Ausgangsfunktion | Schließer, PNP/NPN |
| Eingangstyp | PNP |
| Ansprechzeit typisch | < 50 ms |
| Mechanische Daten | |
| Bauform | Halbkugel, K50 |
| Abmessungen | Ø 50 x 66 mm |
| Gehäusewerkstoff | Kunststoff, PC, schwarz |
| Fensterwerkstoff | Polycarbonat, diffus |
| Elektrischer Anschluss | Steckverbinder, M12 x 1, PVC |

Technische Daten

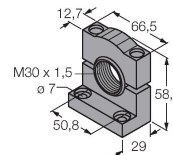
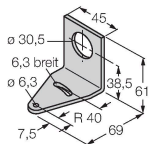
| | |
|---------------------------|--|
| Aderzahl | 5 |
| Umgebungstemperatur | -40...+50 °C |
| Relative Luftfeuchtigkeit | 0...90 % |
| Schutzart | IP67 IP69 |
| Tests/Zulassungen | |
| MTTF | 146 Jahre nach SN 29500 (Ed. 99) 40 °C |
| Zulassungen | CE, UL listed |

Montagezubehör

| | | | |
|--------|---------|---------|---------|
| SMB30A | 3032723 | SMB30SC | 3052521 |
|--------|---------|---------|---------|

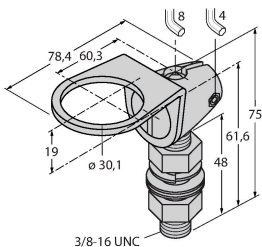
Montagewinkel, rechteckig,
Edelstahl, für Sensoren mit 30mm
Gewinde

Montagehalterung, PBT-schwarz,
für Sensoren mit 30-mm-Gewinde,
ausrichtbar



| | |
|---------|---------|
| SMB30FA | 3074005 |
|---------|---------|

Montagewinkel; Werkstoff VA 1.4401



Anschlusszubehör

| Maßbild | Typ | Ident-No. | |
|---------|-----|-----------|--|
|---------|-----|-----------|--|

RKC4.4T-2/TEL

6625013

Anschlussleitung, M12-Kupplung,
gerade, 4-polig, Leitungslänge: 2 m,
Mantelmaterial: PVC, schwarz; cULus-
Zulassung



WKC4.4T-2/TEL

6625025

Anschlussleitung, M12-Kupplung,
gewinkelt, 4-polig, Leitungslänge: 2 m,
Mantelmaterial: PVC, schwarz; cULus-
Zulassung

