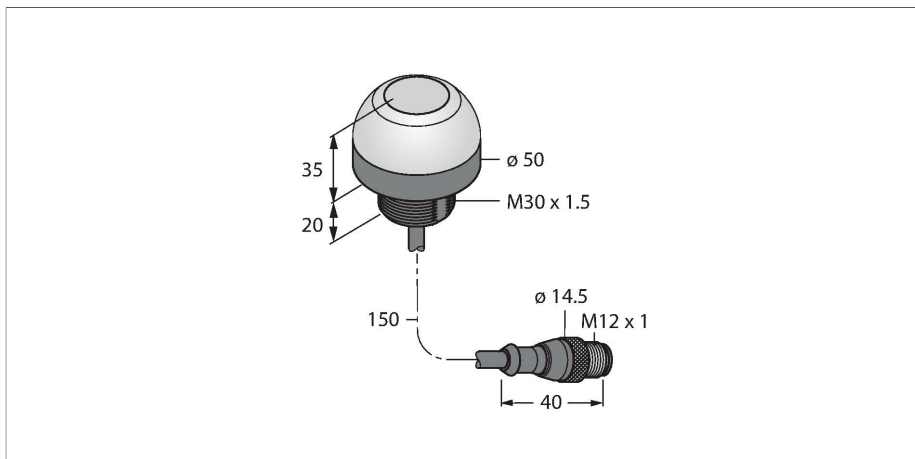


K50ABT2FXGHQP

Pick-to-Light – Bestückungssensor

Kapazitiver Taster



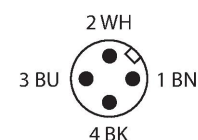
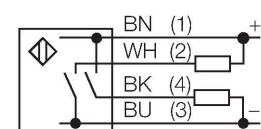
Technische Daten

Typ	K50ABT2FXGHQP
Ident-No.	3096970
Signal- und Anzeigedaten	
Einsatzzweck	Pick-to-Light
Funktion	Berührungstaster
Lichtart	Grün
LED-Lebensdauer (L70)	50000 h
Tasterfunktion	Tastend
Merkmale Farbe 1	Grün
Merkmale Farbe 2	Grün, 29 lm
Besondere Merkmale	E/A Modul kompatibel Wash down
Elektrische Daten	
Betriebsspannung	12...30 VDC
DC Bemessungsbetriebsstrom	≤ 150 mA
Max. Stromaufnahme pro Farbe	75 mA
Ausgangsfunktion	Schließer, PNP/NPN
Eingangstyp	PNP
Ansprechzeit typisch	< 50 ms
Mechanische Daten	
Bauform	Halbkugel, K50
Abmessungen	Ø 50 x 55 mm
Gehäusewerkstoff	Kunststoff, FDA Polycarbonat
Fensterwerkstoff	Polycarbonat, diffus
Elektrischer Anschluss	Kabel mit Steckverbinder, M12 x 1, 0.15 m, PVC

Merkmale

- Schutzart IP67 / IP69K
- 150 mm langes Kabel mit 4-poligem Steckverbinder, M12x1
- Deaktiviert: keine Farbe
- Aktiviert: Grün (COL 2)
- Betriebsspannung 10...30 VDC
- Bipolare - Schalfunktion
- Schließer
- Kapazitiver Taster der zweiten Generation
- Hohe Unempfindlichkeit gegenüber Falschbetätigung durch Spritzwasser, Reinigungsmittel, Öle und andere Fremdstoffe
- FDA-zugelassenes Gehäuse Material

Anschlussbild



Funktionsprinzip

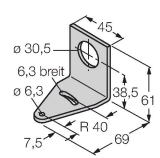
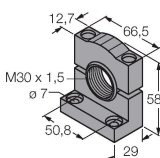
Der Bestückungssensor K50 ist für viele Montage- und Bestückungsanwendungen geeignet. Die gesamte Kuppel stellt die gut sichtbare LED-Beleuchtung dar. Das Gerät besitzt je nach Ausführung zwei Anzeigefarben: Farbe 1 zeigt den deaktivierten Zustand, Farbe 2 den aktivierten

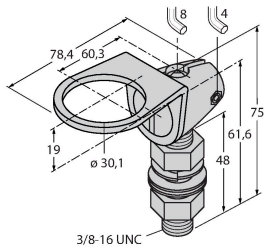
Technische Daten

Aderzahl	5
Umgebungstemperatur	-40...+50 °C
Relative Luftfeuchtigkeit	0...90 %
Schutzart	IP67 IP69
Tests/Zulassungen	
MTTF	146 Jahre nach SN 29500 (Ed. 99) 40 °C
Zulassungen	CE, cULus listed

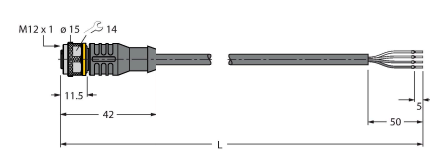
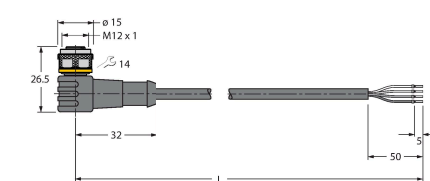
Zustand. Da das Gerät über keinerlei Eingänge verfügt, erfolgt ein Farbwechsel ausschließlich über Berührung des Sensors (Aktivierung). Geräte mit Haltefunktion behalten den aktivierten Zustand auch dann bei, wenn die Berührung endet.

Montagezubehör

SMB30A	3032723	SMB30SC	3052521
 <p>Montagewinkel, rechteckig, Edelstahl, für Sensoren mit 30mm Gewinde</p>		 <p>Montagehalterung, PBT-schwarz, für Sensoren mit 30-mm-Gewinde, ausrichtbar</p>	

SMB30FA	3074005
 <p>Montagewinkel; Werkstoff VA 1.4401</p>	

Anschlusszubehör

Maßbild	Typ	Ident-No.	
	RKC4.4T-2/TEL	6625013	Anschlussleitung, M12-Kupplung, gerade, 4-polig, Leitungslänge: 2 m, Mantelmaterial: PVC, schwarz; cULus-Zulassung
	WKC4.4T-2/TEL	6625025	Anschlussleitung, M12-Kupplung, gewinkelt, 4-polig, Leitungslänge: 2 m, Mantelmaterial: PVC, schwarz; cULus-Zulassung

Maßbild	Typ	Ident-No.	
	RKH4.4-2/TFE	6934473	Anschlussleitung, M12-Kupplung, gerade, 4-polig, Edelstahlüberwurfmutter, Leitungslänge: 2 m, Mantelmaterial: PVC, grau; Temperaturbereich: -25...+80 °C
	WKH4.4-2/TFE	6934480	Anschlussleitung, M12-Kupplung, gewinkelt, 4-polig, Edelstahlüberwurfmutter, Leitungslänge: 2 m, Mantelmaterial: PVC, grau; Temperaturbereich: -25...+80 °C