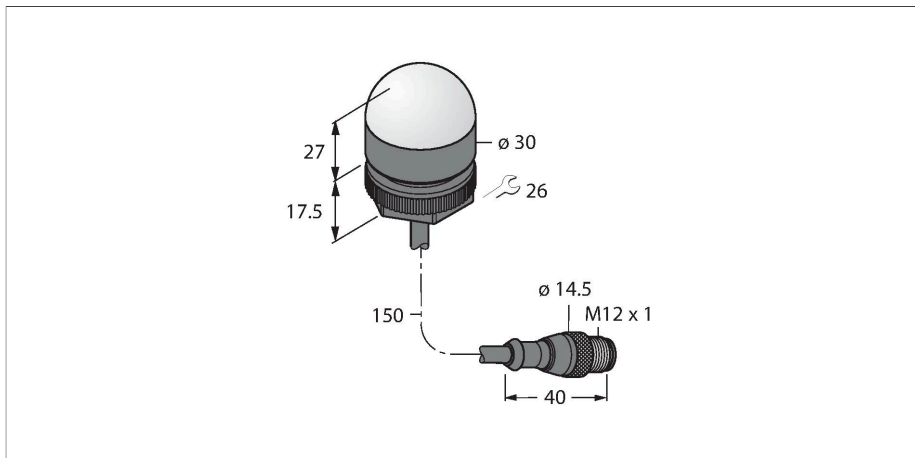


K30LNGRYPQP

LED-Anzeige – Kennleuchte



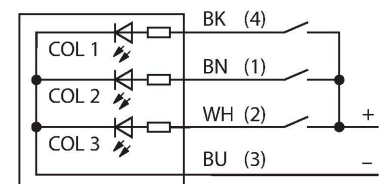
Technische Daten

Typ	K30LNGRYPQP
Ident-No.	3087322
Signal- und Anzeigedaten	
Einsatzzweck	LED Anzeigeleuchte
Funktion	Spotleuchte
Lichtart	Grün Rot Gelb
LED-Lebensdauer (L70)	50000 h
Dimmbar	Nein
Merkmale Farbe 1	Grün, durchgehend an
Merkmale Farbe 2	Rot
Merkmale Farbe 3	Gelb
Besondere Merkmale	Wash down
Elektrische Daten	
Betriebsspannung	10...30 VDC
DC Bemessungsbetriebsstrom	≤ 40 mA
Max. Stromaufnahme pro Farbe	25 mA
Eingangstyp	PNP
Ansprechzeit typisch	< 1 ms
Mechanische Daten	
Kaskadierbar	Nein
Bauform	Halbkugel, K50L
Abmessungen	Ø 30 x 44.5 mm
Gehäusewerkstoff	Kunststoff, PC, schwarz
Fensterwerkstoff	Polycarbonat, diffus
Elektrischer Anschluss	Kabel mit Steckverbinder, M12 x 1, 0.15 m, PVC

Merkmale

- Rundum LED-Anzeige
- ATEX Kategorie II 3 G, Ex Zone 2
- ATEX Kategorie II 3 D, Ex Zone 22
- einzeln ansteuerbar
- Mechanisches Einschraubgewinde M22.5x1.5
- Schutzart IP67/IP69k
- Farben: Grün (COL 1) / Rot (COL 2) / Gelb (COL 3)
- Kabel mit Steckverbinder M12X1
- Betriebsspannung 10...30 VDC
- Es ist vorgesehen, immer nur eine Farbe mit dem entsprechenden Betriebsmittel anzusteuern
- ATEX II 3 G Zulassung
- Gase und Dämpfe Gruppe IIC Zone 2
- ATEX II 3 D Zulassung
- Stäube Gruppe IIIC Zone 22
- Bei dem Einsatz im Ex-Bereich sind die besonderen Bedingungen der Zulassung zu beachten

Anschlussbild



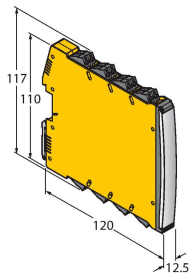
Technische Daten

Aderzahl	4
Umgebungstemperatur	-40...+50 °C
Relative Luftfeuchtigkeit	0...95 %
Schutzart	IP67 IP69
Tests/Zulassungen	
MTTF	249 Jahre nach SN 29500 (Ed. 99) 40 °C
Zulassungen	CE, IECEx
Zulassungen	ATEX II 3 GD

Montagezubehör

IMX12-DO01-1U-1U-0/24VDC

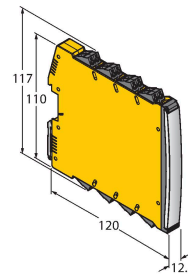
7580101



Ventil-Steuerbaustein; einkanalig; SIL 2 gemäß IEC 61508; Ex-Ausführung; Überwachung auf Drahtbruch und Kurzschluss; abziehbare Schraubklemmen; 12,5 mm Breite; 24VDC Versorgungsspannung

IMX12-DO01-2U-2U-0/24VDC

7580105



Ventil-Steuerbaustein; zweikanalig; SIL 2 gemäß IEC 61508; Ex-Ausführung; Überwachung auf Drahtbruch und Kurzschluss; abziehbare Schraubklemmen; 12,5 mm Breite; 24VDC Versorgungsspannung