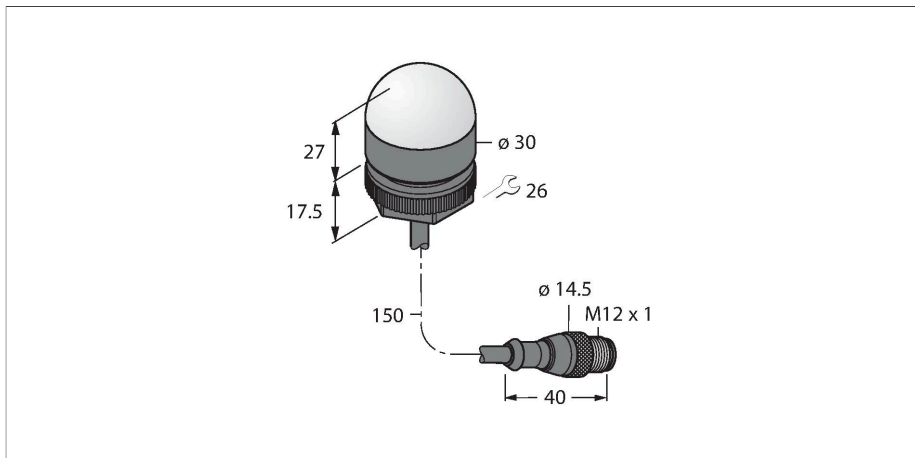


# K30LIWXXPQP

## LED-Anzeige – Kennleuchte



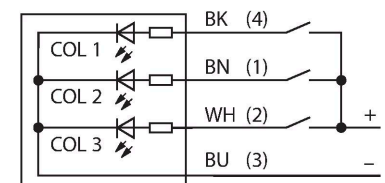
### Technische Daten

Typ	K30LIWXXPQP
Ident-No.	3026929
<b>Signal- und Anzeigedaten</b>	
Einsatzzweck	LED Anzeigeleuchte
Funktion	Spotleuchte
Lichtart	Weiß
LED-Lebensdauer (L70)	50000 h
Dimmbar	Nein
Merkmale Farbe 1	Weiß, durchgehend an
Besondere Merkmale	Wash down
<b>Elektrische Daten</b>	
DC Bemessungsbetriebsstrom	≤ 40 mA
Eingangstyp	PNP
Ansprechzeit typisch	< 1 ms
<b>Mechanische Daten</b>	
Kaskadierbar	Nein
Bauform	Halbkugel, K50L
Abmessungen	Ø 30 x 44.5 mm
Gehäusewerkstoff	Kunststoff, PC, schwarz
Fensterwerkstoff	Polycarbonat, diffus
Elektrischer Anschluss	Kabel mit Steckverbinder, M12 x 1, 0.15 m, PVC
Aderzahl	4
Umgebungstemperatur	-40...+50 °C
Relative Luftfeuchtigkeit	0...95 %
Schutzart	IP67 IP69

### Merkmale

- Rundum LED-Anzeige
- ATEX Kategorie II 1 G, Ex Zone 0
- ATEX Kategorie II 1 D, Ex Zone 20
- einzeln ansteuerbar
- Mechanisches Einschraubgewinde M22.5x1.5
- Schutzart IP67/IP69k
- Einfarbig: Weiß (COL 1)
- Kabel mit Steckverbinder M12X1
- Es ist vorgesehen, immer nur eine Farbe mit dem entsprechenden Betriebsmittel anzusteuern
- ATEX II 1 G Zulassung
- Gase und Dämpfe Gruppe IIC Zone 0
- ATEX II 1 D Zulassung
- Stäube Gruppe IIIC Zone 20
- Bei dem Einsatz im Ex-Bereich sind die besonderen Bedingungen der Zulassung zu beachten

### Anschlussbild



## Technische Daten

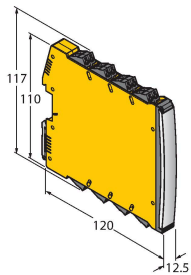
### Tests/Zulassungen

MTTF	249 Jahre nach SN 29500 (Ed. 99) 40 °C
Zulassungen	CE, IECEx
Zulassungen	ATEX II 1 GD

## Montagezubehör

IMX12-DO01-1U-1U-0/24VDC

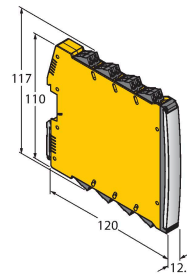
7580101



Ventil-Steuerbaustein; einkanalig; SIL 2 gemäß IEC 61508; Ex-Ausführung; Überwachung auf Drahtbruch und Kurzschluss; abziehbare Schraubklemmen; 12,5 mm Breite; 24VDC Versorgungsspannung

IMX12-DO01-2U-2U-0/24VDC

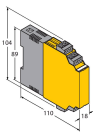
7580105



Ventil-Steuerbaustein; zweikanalig; SIL 2 gemäß IEC 61508; Ex-Ausführung; Überwachung auf Drahtbruch und Kurzschluss; abziehbare Schraubklemmen; 12,5 mm Breite; 24VDC Versorgungsspannung

## Funktionszubehör

Maßbild



Typ

IM72-11EX/L

Ident-No.

7520703

Schraubklemmen