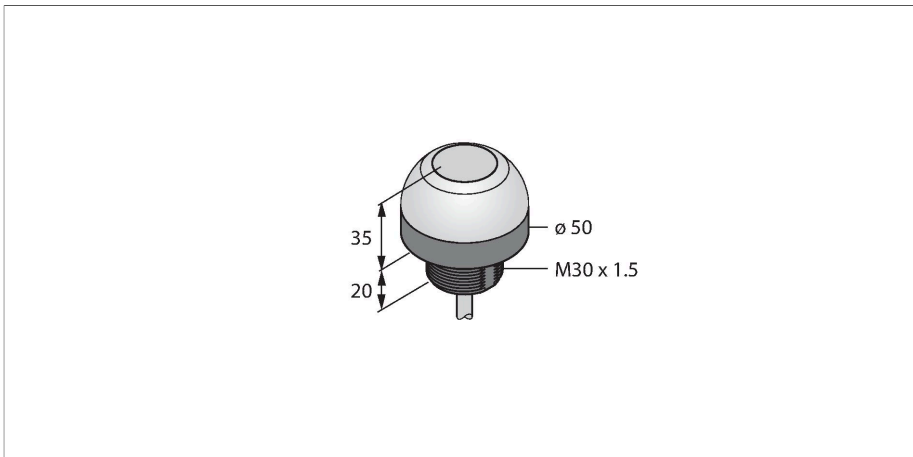


# K30ALBT2RGH

## Pick-to-Light – Bestückungssensor

### Kapazitiver Taster



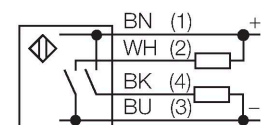
#### Technische Daten

Typ	K30ALBT2RGH
Ident-No.	3096564
<b>Signal- und Anzeigedaten</b>	
Einsatzzweck	Pick-to-Light
Funktion	Berührungstaster
Lichtart	Rot Grün
LED-Lebensdauer (L70)	50000 h
Tasterfunktion	Haltend
Merkmale Farbe 1	Rot, durchgehend an, 1.7 lm
Merkmale Farbe 2	Grün, 4.4 lm
Besondere Merkmale	Wash down
<b>Elektrische Daten</b>	
Betriebsspannung	12...30 VDC
DC Bemessungsbetriebsstrom	≤ 150 mA
Max. Stromaufnahme pro Farbe	55 mA
Ausgangsfunktion	Schließer, PNP/NPN
Eingangstyp	Bipolar (PNP/NPN)
Ansprechzeit typisch	< 150 ms
<b>Mechanische Daten</b>	
Bauform	Halbkugel, K30
Abmessungen	Ø 30 x 41 mm
Gehäusewerkstoff	Kunststoff, PC, schwarz
Fensterwerkstoff	Polycarbonat, diffus
Elektrischer Anschluss	Kabel, 2 m, PVC
Aderzahl	5

#### Merkmale

- Schutzart IP67 / IP69K
- 2m Kabel
- Deaktiviert: Rot (COL 1)
- Aktiviert: Grün (COL 2)
- Betriebsspannung 10..30 VDC
- Bipolare - Schaltfunktion
- Schließer
- Haltefunktion
- Kapazitiver Taster der zweiten Generation
- Hohe Unempfindlichkeit gegenüber Falschbetätigung durch Spritzwasser, Reinigungsmittel, Öle und andere Fremdstoffe

#### Anschlussbild



#### Funktionsprinzip

Der Bestückungssensor K30 ist für viele Montage- und Bestückungsanwendungen geeignet. Die gesamte Kuppel stellt die gut sichtbare LED-Beleuchtung dar. Das Gerät besitzt je nach Ausführung zwei Anzeifarben: Farbe 1 zeigt den deaktivierten Zustand, Farbe 2 den aktivierten Zustand. Da das Gerät über keinerlei Eingänge verfügt, erfolgt ein Farbwechsel ausschließlich über Berührung des Sensors (Aktivierung). Geräte mit Haltefunktion behalten den aktivierten Zustand auch dann bei, wenn die Berührung endet.

## Technische Daten

Umgebungstemperatur	-40...+50 °C
Relative Luftfeuchtigkeit	0...90 %
Schutzart	IP67 IP69
<b>Tests/Zulassungen</b>	
Zulassungen	CE, cULus listed

## Montagezubehör

SMB22A

3079414

Montagewinkel, Edelstahl, für  
Bauform K30L

