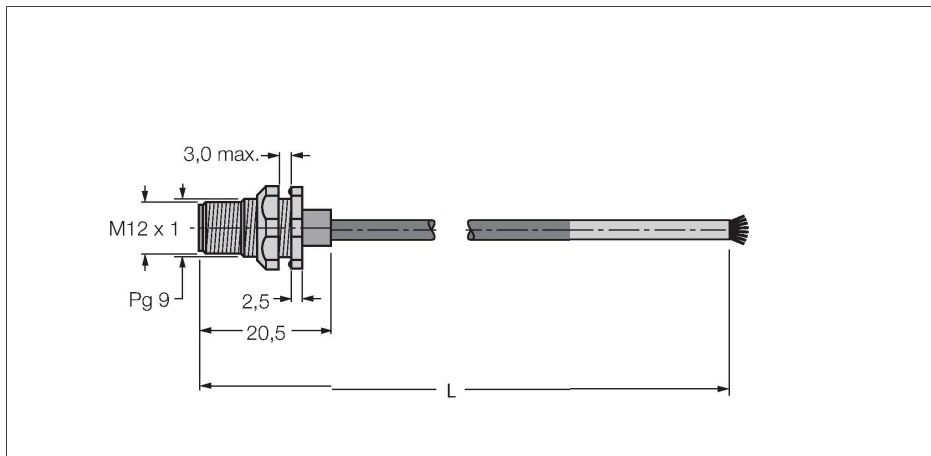


FSSD 841-0.5M

Leitung für Industrial Ethernet – Anschlussleitung

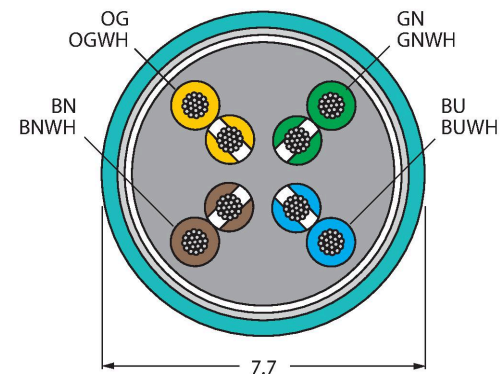


Merkmale



- Ethernet-Leitung: 8-polig, AWG 24, geschirmt
- Mantelmaterial: TPE, Farbe: grün
- Manteldurchmesser: 7.7 mm
- Schleppkettentauglich
- UL-Zulassung
- Ende offen
- Einbaufanschstecker M12, 8-polig
- Rückwandmontage, Pg 9
- Leitungslänge: 0.5 Meter

Leitungsquerschnitt



Kontaktbelegung



Technische Daten

Typ	FSSD 841-0.5M
Ident-No.	U8639-05
Steckverbinder A	Stecker, M12x1, gerade, A-codiert
Polzahl	8
Überwurfmutter/-schraube	CuZn-Ni
Flanschgehäuse	Messing, CuZn, Vernickelt
Montageart	Hinterwandmontage
Dichtung Einschraubgewinde	O-Ring
Einschraubgewinde	PG9
	MessingCuZnvernickelt
Schutzart	IP67, nur im verschraubten Zustand
Leitung	
Netzwerkprotokoll	Ethernet, 841
Leitungsdurchmesser	Ø 7.7 mm
Leitungslänge	0.5 m
Leitungsmantel	TPE, Grün
Schirmung	ja
Aderisolierung	PE
Aderquerschnitt	8 x 0.21 mm ²
Aderfarben	WH/BU, WH/BN, BN, OG, WH/GN, WH/OG, BU, GN
Elektrische Eigenschaften bei +20 °C	
Bemessungsspannung	60 V
Strombelastbarkeit	2 A
DC-Widerstand (loop)	94 Ω/km
Nom. Impedanz	100 Ω (1 MHz)
Nom. Kapazität	46 pF/m

Technische Daten

Mechanische und chemische Eigenschaften

Biegeradius (flexibler Einsatz)	≥ 10 x Ø
Biegezyklen	≥ 1 Mio.
Umgebungstemperatur im ruhenden Zustand	-40...+75 °C
Umgebungstemperatur in Bewegung	-40...+80 °C

Sonstige Eigenschaften

Schleppkettenfähig	ja
UV-beständig	ja
Öl-beständig	ja
Zulassungen	UL

Hinweis

- Wir behalten uns das Recht vor, ohne vorherige Ankündigung technische Änderungen vorzunehmen.