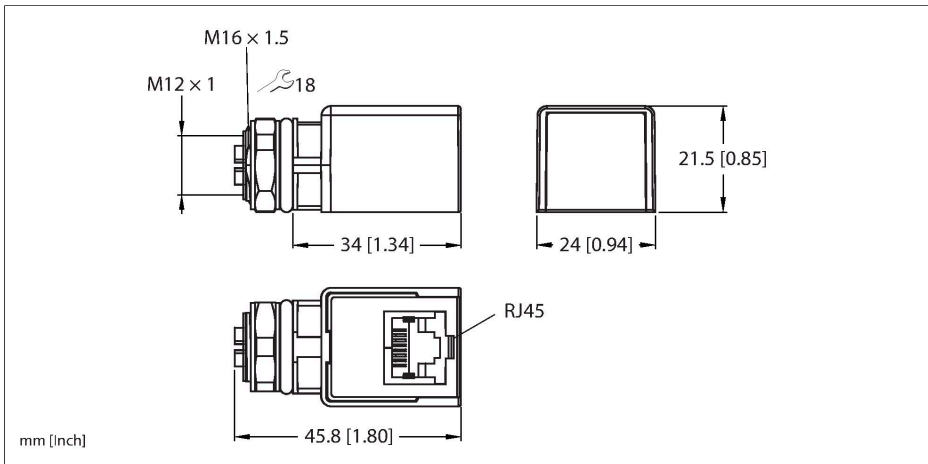


FKFDSX-RJ45SFW-88

Zubehör für Feldbussysteme, Industrial Ethernet – Adapter und Wanddurchführung



Technische Daten

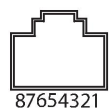
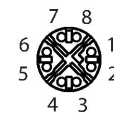
Typ	FKFDSX-RJ45SFW-88
Ident-No.	100028437
Steckverbinder A	Kupplung, M12x1, gerade, X-codiert
Polzahl	8
Kontakte	Bronze, CuSn, vergoldet
Kontaktträger	Kunststoff, PA GF, Schwarz
Griffkörper	Kunststoff, PA, Schwarz
Überwurfmutter/-schraube	Messing, Nickel plated zinc
Anzugsdrehmoment	0.6 ... 0.8 Nm
Mechanische Lebensdauer	> 100 Steckzyklen
Schutzart	IP67, (verschraubt)
Steckverbinder B	Kupplung, RJ45, gewinkelt
Polzahl	8
Kontakte	Bronze, CuSn, vergoldet
Kontaktträger	Kunststoff, PA GF, Schwarz
Überwurfmutter/-schraube	Messing, CuZn, vernickelt
Anzugsdrehmoment	0.6 ... 0.8 Nm
Mechanische Lebensdauer	> 100 Steckzyklen
Schutzart	IP20, (gesteckt)
Elektrische Eigenschaften bei +20 °C	
Bemessungsspannung	48 V
Strombelastbarkeit	0.5 A
Isolationswiderstand	≥ 10 ⁸ Ω
Durchgangswiderstand	≤ 5 mΩ

Merkmale

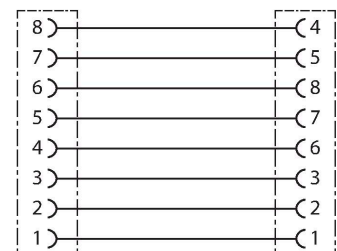


- Geschirmt, CAT6A
- M12-Kupplung, gerade, 8-polig, X-codiert
- RJ45-Kupplung, gerade, 8-polig
- Gewinkelte Ausführung
- RoHS-konform
- Schutzart: IP67 (M12); IP20 (RJ45)
- UL

Kontaktbelegung



Schaltplan



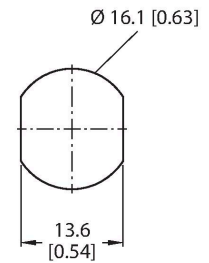
Technische Daten

Mechanische und chemische Eigenschaften

Umgebungstemperatur im ruhenden Zustand -25...+85 °C

Zulassungen UL Listed

Durchgangsbohrung



mm [Inch]