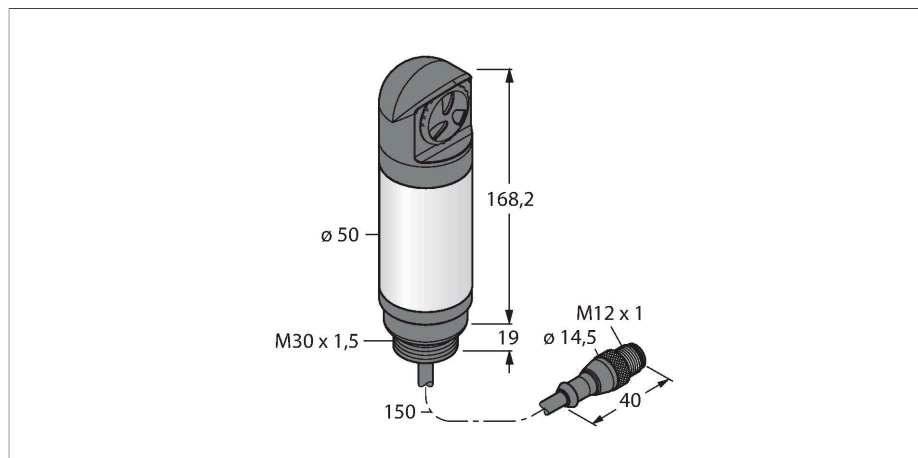


CL50ZRALSQP

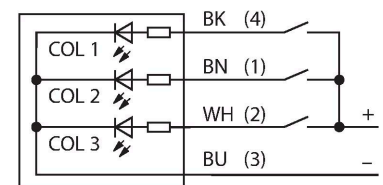
LED-Anzeige – Signalsäule



Merkmale

- LED-Signalsäule mit Signaltongebener
- einzeln ansteuerbar
- Mechanisches Einschraubgewinde M30x1,5
- Schutzart IP67
- Einfarbig: Rot (COL 1)
- Kabel mit Steckverbinder M12X1
- Betriebsspannung 85...264 VAC

Anschlussbild



Funktionsprinzip

Mehrfarbige Multifunktionsanzeige
 Robuste, kostengünstige und einfach zu montierende LED-Säule.
 Beleuchtetes Segment für sichtbare Bedienerführung und Systemstatusanzeige.
 Darstellung von bis zu drei Farben möglich.
 Geräte in Kompaktbauform, daher kein Steuergerät erforderlich.
 Keine Montage erforderlich.

Technische Daten

Typ	CL50ZRALSQP
Ident-No.	3060056
Signal- und Anzeigedaten	
Einsatzzweck	LED Anzeigeleuchte
Funktion	Signalsäule
Lichtart	Rot
LED-Lebensdauer (L70)	50000 h
Dimmbar	Nein
Merkmale Farbe 1	Rot, durchgehend an, 38 lm
Tonsignal	Dauerton, 94 dB
Elektrische Daten	
Betriebsspannung	85...264 VAC
AC Bemessungsbetriebsstrom	≤ 80 mA
Max. Stromaufnahme pro Farbe	60 mA
Max. Stromaufnahme Signaltongebener	35 mA
Eingangstyp	AC
Ansprechzeit typisch	< 500 ms
Mechanische Daten	
Kaskadierbar	Nein
Bauform	Glattrohr, CL50Z
Abmessungen	Ø 50 x 237.2 mm
Gehäusewerkstoff	Kunststoff, ABS/Polycarbonat, schwarz
Fensterwerkstoff	Polycarbonat, diffus
Elektrischer Anschluss	Kabel mit Steckverbinder, M12 x 1, 0.15 m, PVC
Aderzahl	4
Umgebungstemperatur	-20...+50 °C

Technische Daten

Relative Luftfeuchtigkeit	0...95 %
---------------------------	----------

Schutzart	IP67
-----------	------

Tests/Zulassungen	
--------------------------	--

Zulassungen	CE, UL listed
-------------	---------------