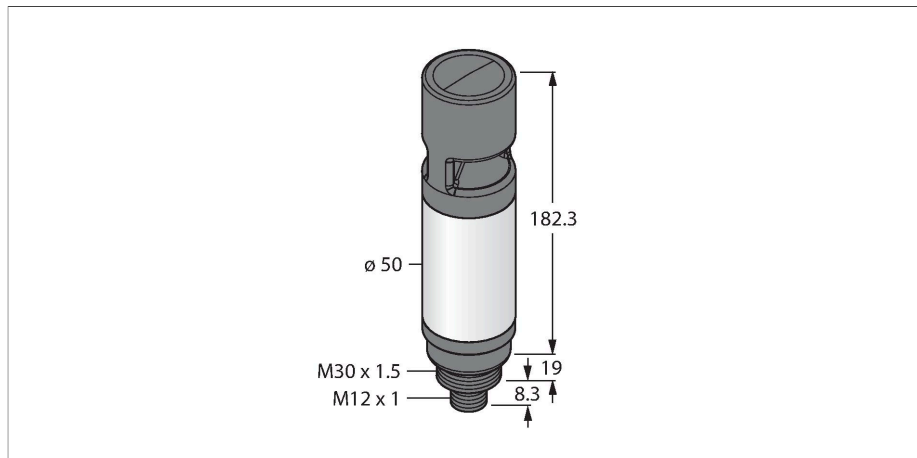


# CL50GXXAOS3PQ

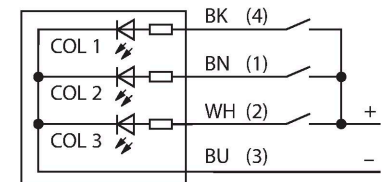
## LED-Anzeige – Signalsäule



### Merkmale

- LED-Signalsäule mit Signaltongeber und Lautstärkeregelung
- einzeln ansteuerbar
- Mechanisches Einschraubgewinde M30x1,5
- Schutzart IP67
- Einfarbig: Grün (COL 1)

### Anschlussbild



### Funktionsprinzip

Mehrfarbige Multifunktions und Signaltongabe  
 Robuste, kostengünstige und einfach zu montierende LED-Säule.  
 Beleuchtetes Segment für gut sichtbare Bedienung und Systemstatusanzeige. Darstellung von bis zu drei Farben möglich. Geräte in Kompaktbauform, daher kein Steuergerät erforderlich.  
 Keine Montage erforderlich.  
 Das Anschlussbild zeigt die PNP-Eingangskonfiguration. Ein Beipackzettel mit näheren Details zum Anschluss liegt den Geräten im Lieferumfang bei.

### Technische Daten

Typ	CL50GXXAOS3PQ
Ident-No.	3084960
<b>Signal- und Anzeigedaten</b>	
Einsatzzweck	LED Anzeigeleuchte
Funktion	Signalsäule
Lichtart	Grün
Dimmbar	Nein
Merkmale Farbe 1	Grün, durchgehend an, 72 lm
Tonsignal	Gepulst, 99 dB
<b>Elektrische Daten</b>	
Betriebsspannung	18...30 VDC
Max. Stromaufnahme pro Farbe	100 mA
Max. Stromaufnahme Signaltongeber	45 mA
Eingangstyp	PNP
Ansprechzeit typisch	< 10 ms
<b>Mechanische Daten</b>	
Kaskadierbar	Nein
Bauform	Glattrohr, CL50
Abmessungen	Ø 50 x 182.2 mm
Gehäusewerkstoff	Kunststoff, ABS/Polycarbonat, schwarz
Fensterwerkstoff	Polycarbonat, diffus
Elektrischer Anschluss	Steckverbinder, M12 x 1, PVC
Aderzahl	5
Umgebungstemperatur	-20...+50 °C
Relative Luftfeuchtigkeit	0...95 %
Schutzart	IP67

## Technische Daten

### Tests/Zulassungen

Zulassungen CE, UL listed

## Anschlusszubehör

Maßbild	Typ	Ident-No.	
	RKC4.5T-2/TEL	6625016	Anschlussleitung, M12-Kupplung, gerade, 5-polig, Leitungslänge: 2 m, Mantelmaterial: PVC, schwarz; cULus-Zulassung
	WKC4.5T-2/TEL	6625028	Anschlussleitung, M12-Kupplung, gewinkelt, 5-polig, Leitungslänge: 2 m, Mantelmaterial: PVC, schwarz; cULus-Zulassung