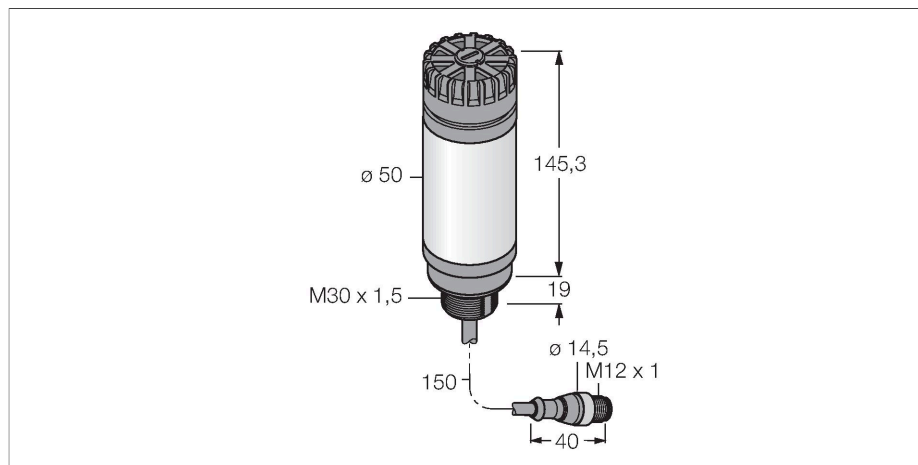


CL50GXXANQP

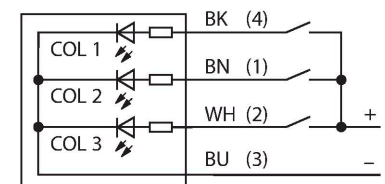
LED-Anzeige – Signalsäule



Merkmale

- LED-Signalsäule mit Signaltonger
- einzeln ansteuerbar
- Mechanisches Einschraubgewinde M30 x 1,5
- Einfarbig: Grün (COL 1)
- Kabel mit Steckverbinder M12X1
- Betriebsspannung 10...30 VDC
- Signaltonger max. 92 dB

Anschlussbild



Funktionsprinzip

Mehrfarbige Multifunktions und Signaltonanzeige
 Robuste, kostengünstige und einfach zu montierende LED-Säule.
 Beleuchtetes Segment für gut sichtbare Bedienung und Systemstatusanzeige. Darstellung von bis zu drei Farben möglich. Geräte in Kompaktbauform, daher kein Steuergerät erforderlich.
 Keine Montage erforderlich.
 Das Anschlussbild zeigt die PNP-Eingangskonfiguration. Ein Beipackzettel mit näheren Details zum Anschluss liegt den Geräten im Lieferumfang bei.

Technische Daten

Typ	CL50GXXANQP
Ident-No.	3010503
Signal- und Anzeigedaten	
Einsatzzweck	LED Anzeigeleuchte
Funktion	Signalsäule
Lichtart	Grün
Dimmbar	Nein
Merkmale Farbe 1	Grün, durchgehend an, 72 lm
Tonsignal	Dauerton, 92 dB
Elektrische Daten	
Betriebsspannung	18...30 VDC
Max. Stromaufnahme pro Farbe	100 mA
Max. Stromaufnahme Signaltonger	25 mA
Eingangstyp	minus-schaltend
Ansprechzeit typisch	< 10 ms
Mechanische Daten	
Kaskadierbar	Nein
Bauform	Glattrohr, CL50
Abmessungen	Ø 50 x 145.3 mm
Gehäusewerkstoff	Kunststoff, ABS/Polycarbonat, schwarz
Fensterwerkstoff	Polycarbonat, diffus
Elektrischer Anschluss	Kabel mit Steckverbinder, M12 x 1, 0.15 m, PVC
Aderzahl	5
Umgebungstemperatur	-20...+50 °C
Relative Luftfeuchtigkeit	0...95 %
Schutzart	IP50

Technische Daten

Tests/Zulassungen

Zulassungen

CE, UL listed
