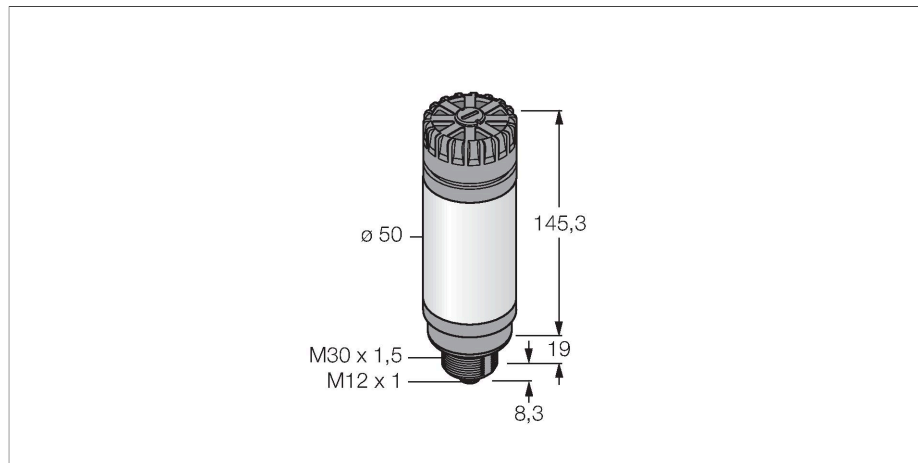


CL50GRXANQ

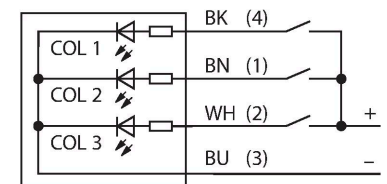
LED-Anzeige – Signalsäule



Merkmale

- LED-Signalsäule mit Signaltonger
- einzeln ansteuerbar
- Mechanisches Einschraubgewinde M30 x 1,5
- Farben: Grün (COL 1) / Rot (COL 2)
- Signaltonger max. 92 dB

Anschlussbild



Funktionsprinzip

Mehrfarbige Multifunktions und Signaltongeranzeige
 Robuste, kostengünstige und einfach zu montierende LED-Säule.
 Beleuchtetes Segment für gut sichtbare Bedienungsführung und Systemstatusanzeige. Darstellung von bis zu drei Farben möglich. Geräte in Kompaktbauform, daher kein Steuergerät erforderlich. Keine Montage erforderlich. Das Anschlussbild zeigt die PNP-Eingangskonfiguration. Ein Beipackzettel mit näheren Details zum Anschluss liegt den Geräten im Lieferumfang bei.

Technische Daten

Typ	CL50GRXANQ
Ident-No.	3010473
Signal- und Anzeigedaten	
Einsatzzweck	LED Anzeigeleuchte
Funktion	Signalsäule
Lichtart	Grün Rot
Dimmbar	Nein
Merkmale Farbe 1	Grün, durchgehend an, 72 lm
Merkmale Farbe 2	Rot, durchgehend an, 38 lm
Tonsignal	Dauerton, 92 dB
Elektrische Daten	
Betriebsspannung	18...30 VDC
Max. Stromaufnahme pro Farbe	100 mA
Max. Stromaufnahme Signaltonger	25 mA
Eingangstyp	minus-schaltend
Ansprechzeit typisch	< 10 ms
Mechanische Daten	
Kaskadierbar	Nein
Bauform	Glattrohr, CL50
Abmessungen	Ø 50 x 145.3 mm
Gehäusewerkstoff	Kunststoff, ABS/Polycarbonat, schwarz
Fensterwerkstoff	Polycarbonat, diffus
Elektrischer Anschluss	Steckverbinder, M12 x 1, PVC
Aderzahl	5
Umgebungstemperatur	-20...+50 °C
Relative Luftfeuchtigkeit	0...95 %

Technische Daten

Schutzart IP50

Tests/Zulassungen

Zulassungen CE, UL listed

Anschlusszubehör

Maßbild	Typ	Ident-No.	
	RKC4.5T-2/TEL	6625016	Anschlussleitung, M12-Kupplung, gerade, 5-polig, Leitungslänge: 2 m, Mantelmaterial: PVC, schwarz; cULus-Zulassung
	WKC4.5T-2/TEL	6625028	Anschlussleitung, M12-Kupplung, gewinkelt, 5-polig, Leitungslänge: 2 m, Mantelmaterial: PVC, schwarz; cULus-Zulassung