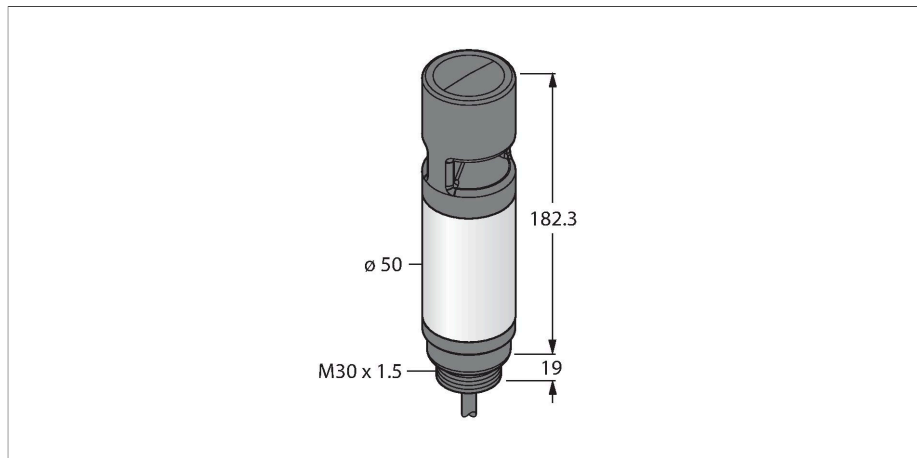


CL50GBXAOS3P

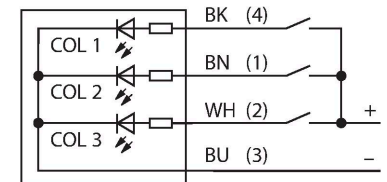
LED-Anzeige – Signalsäule



Merkmale

- LED-Signalsäule mit Signaltongeber
- einzeln ansteuerbar
- Mechanisches Einschraubgewinde M30 x 1,5
- Farben: Grün (COL 1) / Blau (COL 2)
- Kabel, 2m
- Betriebsspannung 10...30 VDC
- Signaltongeber: Omnidirektional, gedichtet, gepulster Ton max. 99 dB

Anschlussbild



Funktionsprinzip

Mehrfarbige Multifunktions und Signaltoneanzeige
 Robuste, kostengünstige und einfach zu montierende LED-Säule.
 Beleuchtetes Segment für gut sichtbare Bedienerführung und Systemstatusanzeige. Darstellung von bis zu drei Farben möglich. Geräte in Kompaktbauform, daher kein Steuergerät erforderlich. Keine Montage erforderlich. Das Anschlussbild zeigt die PNP-Eingangskonfiguration. Ein Beipackzettel mit näheren Details zum Anschluss liegt den Geräten im Lieferumfang bei.

Technische Daten

Typ	CL50GBXAOS3P
Ident-No.	3086048
Signal- und Anzeigedaten	
Einsatzzweck	LED Anzeigeleuchte
Funktion	Signalsäule
Lichtart	Grün Blau
Dimmbar	Nein
Merkmale Farbe 1	Grün, durchgehend an, 72 lm
Merkmale Farbe 2	Blau, durchgehend an, 28 lm
Tonsignal	Gepulst, 99 dB
Elektrische Daten	
Betriebsspannung	18...30 VDC
Max. Stromaufnahme pro Farbe	100 mA
Max. Stromaufnahme Signaltongeber	45 mA
Eingangstyp	PNP
Ansprechzeit typisch	< 10 ms
Mechanische Daten	
Kaskadierbar	Nein
Bauform	Glattrohr, CL50
Abmessungen	Ø 50 x 182.2 mm
Gehäusewerkstoff	Kunststoff, ABS/Polycarbonat, schwarz
Fensterwerkstoff	Polycarbonat, diffus
Elektrischer Anschluss	Kabel, 2 m, PVC
Aderzahl	5
Umgebungstemperatur	-20...+50 °C
Relative Luftfeuchtigkeit	0...95 %

Technische Daten

Schutzart IP67

Tests/Zulassungen

Zulassungen CE, UL listed